

# Ligue Francophone Belge de Tir à l'Arc asbl

## Progressions, distinctions, brevets, catégories, divers compétitions en plein air 2007

<b>Progressions en Tir Extérieur :</b>										
	<b>Compétition</b>	<b>Catégorie</b>	<b>Distance</b>	<b>Blason</b>	<b>Progressions</b>					
<b>BREVETS LFBTA</b>					<b>Roseau</b>	<b>Pin</b>	<b>Bouleau</b>			
	Dans le club ou en compétition spécifique brevet	<b>Apache</b>	10 m	80 cm	230 / 360	270 / 360	300 / 360			
		<b>Viseur</b>	10 m	80 cm	280 / 360	300 / 360	320 / 360			
<b>BREVETS LFBTA</b>					<b>If</b>	<b>Bambou</b>	<b>Ebène</b>	<b>Platine</b>		
Dans le club ou en compétition spécifique brevet	<b>Débutant 25m</b>	<b>Benjamin</b>	25 m	122 cm	500 / 720	550 / 720	600 / 720	648 / 720		
		<b>Cad / Jun / Sen / Mast</b>	25 m	80 cm						
	<b>Débutant 50/30m</b>	<b>Benjamin</b>	30 / 20 m	122 cm	500 / 720	550 / 720	600 / 720	640 / 720		
		<b>Cad / Jun / Sen / Mast</b>	50 / 30 m	122 cm						
	<b>Débutant FITA</b>	<b>Cad / Jun / Sen / Mast</b>	50 / 40 m	122 cm	1000 / 1440	1100 / 1440	1200 / 1440	1300 / 1440		
			30 / 20 m	80 cm						
<b>DISTINCTIONS LFBTA</b>					<b>Bronze</b>	<b>Argent</b>	<b>Or</b>	<b>Maître Tireur</b>		
En compétition officielle	25m	<b>Benjamin</b>	25 m	80 cm	500 / 720	550 / 720	600 / 720	648 / 720		
		<b>Cad / Jun / Sen / Mast</b>	25 m	60 cm						
	50/30m	<b>Benjamin</b>	30 / 20 m	80 cm	500 / 720	550 / 720	600 / 720	640 / 720		
		<b>Cad / Jun / Sen / Mast</b>	50 / 30 m							
	FITA Benjamin	<b>Benjamin</b>	50 / 40 m	122 cm	1000 / 1440	1100 / 1440	1200 / 1440	1300 / 1440		
			30 / 20 m	80 cm						
	Olympic Round Pupille et Benjamin	<b>Pupille</b>	20 m	122 cm	500 / 720	550 / 720	600 / 720	650 / 720		
		<b>Benjamin</b>	40 m							
<b>DISTINCTIONS INTERNATIONALES</b>										
	<b>Catégorie</b>	<b>Distance</b>	<b>Blason</b>	<b>Progressions</b>						
<b>FITA</b>				<b>Blanc</b>	<b>Noir</b>	<b>Bleu</b>	<b>Rouge</b>	<b>Or</b>	<b>Pourpre</b>	
Uniquement décernées lors d'une compétition BTF	<b>Dame Cadette</b>	60 / 50 m	122 cm	1000	1100	1200	1300	1350	1400	
		40 / 30 m	80 cm							
	<b>Dame Jun/Sen/ Mas</b>	70 / 60 m	122 cm							
	<b>Homme Cadet</b>	50 / 30 m	80 cm							
	<b>Homme</b>	90 / 70 m	122 cm							
<b>Junior/senior/ Master</b>	50 / 30 m	80 cm								
<b>OR 70m</b>										
Uniquement décernées lors d'une compétition BTF	<b>Dame Homme Cadet</b>	60 m	122 cm	500	550	600	650	675	700	
	<b>Homme Dame Junior/senior/ Master</b>	70 m								

**Progressions en Tir Nature et FIELD****DISTINCTIONS Nature LFBTA**

Catégorie	Type d'Arc	Sanglier		
		BLEU	ROUGE	OR
Senior Homme	Arc Libre	1100	1350	1450
	Arc à Poulies	800	1050	1250
	Barebow	700	950	1125
	Arc Droit	550	800	950
	Arc deChasse	625	875	1025
Senior Dame	Arc Libre	1050	1300	1400
	Arc à Poulies	750	1000	1200
	Barebow	650	900	1100
Junior Homme	Arc Libre	950	1200	1300
	Arc à Poulies	650	900	1100
	Barebow	500	800	975
Junior Dame	Arc Libre	900	1150	1250
	Arc à Poulies	600	850	1050
	Barebow	450	750	925

**DISTINCTIONS INTERNATIONALES FIELD**

Sur un parcours de 48 cibles

Catégorie	Type d'Arc	Pointe de Flèche						
		Verte	Brune	Grise	Noire	Blanche	Argent	Or
Homme	Barebow	396	456	516	576	636	660	680
	Recurve							
	Compound	412	476	538	600	662	688	708
Dame	Barebow	386	422	482	542	602	626	648
	Recurve							
	Compound	394	452	512	572	632	656	674

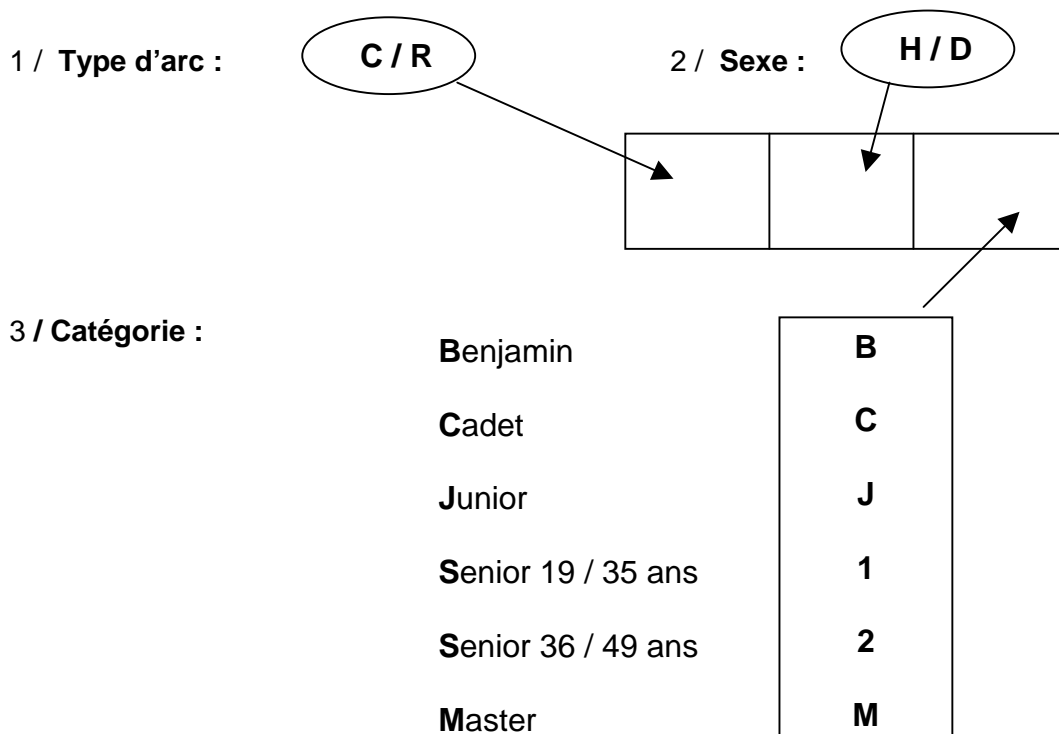
Sur un parcours de 24 cibles

Catégorie	Type d'Arc	Pointe de Flèche						
		Verte	Brune	Grise	Noire	Blanche	Argent	Or
Homme	Barebow	198	228	258	288	318	330	340
	Recurve							
	Compound	206	238	269	300	331	344	354
Dame	Barebow	193	211	241	271	301	313	324
	Recurve							
	Compound	197	226	256	286	316	328	337

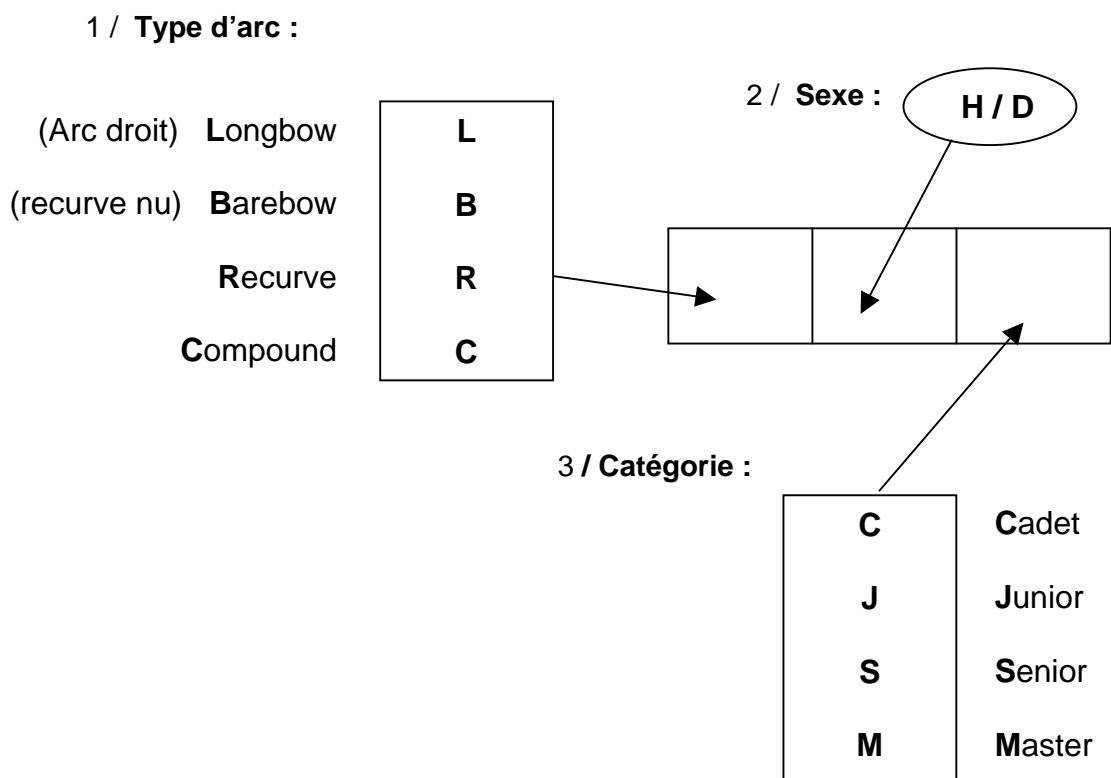
## Compétition officielle « FITA »:

Les compétitions officielles, reprises au calendrier de la LFBTA, ne rassemblent normalement que des archers qui pratiquent leur art dans les catégories officielles de tir ! Cependant, tout organisateur est libre d'inviter et d'inclure les débutants lors de la réalisation de son tir officiel s'il le désire !

Lors des tirs N (nationaux du BAIC ou BAOC) il n'y a pas de catégorie d'âge !



## Tir FIELD



## Tir nature

1 / Type d'arc :

- (Chasse) **H**unting bow
- (Droit) **L**ongbow
- (Recurve nu) **B**arebow
- (Compound nu) **P**oulie
- (Libre) **R**ecurve & **C**ompound

<b>H</b>
<b>L</b>
<b>B</b>
<b>P</b>
<b>R ou C</b>

2 / Sexe :

H / D

--	--	--

3 / Catégorie :

**J**

Junior - de 19

**S**

Senior 19 à 50 ans

**M**

Master + de 50 ans

## A. Brevets apache / viseur et archers débutants

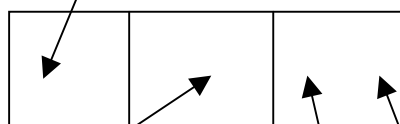
### Dans les clubs ou en compétition spécifique brevet

Toutes les catégories sont MIXTES (homme et dames dans le même classement) et il n'y a pas de distinction dans la catégorie Senior entre le plus ou moins de 35 ans.

Les brevets peuvent tous s'obtenir dans les clubs, au travers d'une organisation interne obligatoirement encadrée d'un arbitre et d'un responsable de tir. Ils peuvent également faire l'objet d'une compétition, à l'initiative d'un club, tournée vers les autres clubs, qui rassemble les débutants au travers d'une organisation en présence d'un arbitre et d'un responsable de tir.

Un archer peut quitter le statut de « débutant » à tout moment de son évolution (conseil de l'entraîneur du club), il ne doit pas avoir obtenu tous ses brevets pour pouvoir passer en catégorie officielle ! Une fois ce choix opéré, l'archer ne peut plus faire demi-tour !!!

1 / Type d'arc : **R (recurve) / C (compound)**



2 / Brevet : **B**

10m

ou

Autres distances débutant(es)

3 / Catégorie :

Apache

**A**

**B**

débutant **B**enjamin

Viseur

**V**

**C**

débutant **C**adet

**J**

débutant **J**unior

**S**

débutant **S**enior

**M**

débutant **M**aster

## Frais d'inscriptions.

	25 m	50/30 m	FITA	FITA Double	70 m round	O.R. 70 m	Field 24 cibles	Field 48 cibles	Nature
Senior Master	5 €	6,5 €	10 €	15 €	7,5 €	10 €	10 €	15 €	10 €
Benjamin Cadet Junior	3,5 €	4,5 €	7 €	10 €	5,5 €	7 €	7 €	10 €	7 €
Débutant	3,5 €	4,5 €	7 €	10 €					

## Taxes de tir et Frais d'arbitrage.

Pour toute compétition, hormis les épreuves OR 70 m (tir avec finale), une redevance de 0,25€ par archer et par jour de tir est à verser au compte de la LFBTA.

Pour les épreuves O.R. 70 m (tir avec finale), la taxe s'élève à 1,25 € par archer. Elle comprend la redevance LFBTA et la taxe FITA relative à l'homologation internationale du tir.

Pour obtenir l'homologation FITA de tous les tirs FITA (4 distances), 70 m (tir sans finale) et Arrow Head (Field), une taxe de 50 euros doit être, de plus, versée au compte de la LFBTA. Cette taxe permet l'obtention des distinctions internationales : « Badges target FITA ou pointes de flèches ».

Toute compétition pour laquelle la taxe FITA est payée, est homologuée auprès de la FITA et les distinctions internationales: « badge target FITA et pointes de flèches » sont transmises aux archers.

***Les taxes doivent être payées dans les 15 jours qui suivent la date de réception de la note de créance !***

***En cas de rappel une majoration de 12,50 € sera appliquée.***

LFBTA n° 634-7620002-45

Frais d'arbitrage :	Journée complète : 18,5 €	Demi-journée : 10 €
---------------------	---------------------------	---------------------

Ligue Francophone Belge de Tir à l'Arc asbl  
1, avenue de Marathon, 1020 Bruxelles  
[www.lfbta.be](http://www.lfbta.be)