

L'ARCHER

ENCART 8 PAGES

LISTE DES CLUBS 2006
CALENDRIER OUTDOOR

CHAMPIONNAT DE
BELGIQUE • FIELD

CHAMPIONNAT DE
BELGIQUE • JEUNES

LE CLUB
CMA

KIA
ET NOS ARCHERS
INTERNATIONAUX

POREC
2006

LES PARCOURS
FIELD



2^o TRIMESTRE 2006
PUBLICATION TRIMESTRIELLE

LIGUE FRANCOPHONE BELGE DE TIR À L'ARC

de la F.R.B.T.A., association sans but lucratif.

Site web : <http://www.lfbta.be>

COMPOSITION DU CONSEIL D'ADMINISTRATION

Président - VERSTRAETEN Michel - Privé : 02 / 721.47.88

Woluwedal, 4 bus 21 1932 St Stevens Woluwe

Fax : 02 / 721.47.88 - Courriel : president@lfbta.be

GSM : 0479 / 995.728

Secrétaire général - LEJEUNE Léon - Privé : 055 / 21.50.96

Gefusilleerdlaan, 21 9600 Ronse - Fax : 055 / 21.50.96

Courriel : secretairegeneral@lfbta.be

GSM : 0496 / 452.496

Tresorier - LEMAIRE Pierre Jacques - Privé : 02 / 354.92.81

Rue Mattot, 86 1410 Waterloo - Fax : 02 / 354.92.81

Courriel : tresorier@lfbta.be et pjlemaire@lfbta.be

GSM : 0495 / 927.917

Administrateur responsable de l'arbitrage, règlements et

International - WIGGELEER Patrick - Privé : 02 / 267.56.97

Kasteelstraat, 7 bus 5 1853 Strombeek Bever Fax : 02 / 267.56.97

Courriel : arbitrage@lfbta.be et pwiggeleer@lfbta.be

Administrateur responsable Gestion Sportive et lutte contre la dopa-

ge - FIEVET Daniel - Privé : 02 / 384.12.83

Rue Longchamp, 13 1420 Braine l'Alleud

Fax : 02 / 384.12.83 - Courriel : dfieviet@lfbta.be

GSM : 0479 / 83.61.59

Administrateur responsable de la Communication

(Interne et avec les médias)

MILANI Jean-Claude - Privé : 071 / 35.45.62

Rue Wauters, 93 / 2 6041 Gosselies

Fax : 071 / 35.45.62 - Courriel : communication@lfbta.be

et jcmilani@lfbta.be - GSM : 0478 / 538.163

Administrateur responsable Sport pour tous et de la Jeunesse :

RONNSE Marc - Privé : 056 / 22.43.11

Walleweg, 36 8510 Belleghem - Fax : 056 / 22.43.11

Courriel : mronsse@lfbta.be - GSM : 0476 / 521.03.8

Secrétariat administratif

Clos du Mayeur, 125 4680 Hermée - Tél : 04 / 278.44.42

Courriel : info@lfbta.be - Fax : 04 / 278.44.42

Ouverture du bureau: du Lundi au Jeudi : de 9h à 13h et de 14h à

18h. Vendredi : de 8h30 à 14h30.

DELEGUÉS PROVINCIAUX

Brabant - DE MAERE Pierre - Ramerstraat, 9 1760 Roosdaal

GSM : 0497 / 842.409 - Courriel : brabant@lfbta.be

Hainaut - DELTOUR Gérard - Privé : 071 / 55.83.77

Rue de la Gare, 97 6560 Solre s/ Sambre

GSM : 0475 / 25.91.86 - Courriel : hainaut@lfbta.be

Liège - DELCOMINETTE Guy - Privé : 04 / 263.05.34

Rue André Renard, 38 4430 Ans

Courriel : liege@lfbta.be

Namur - MEUNIER Patrick - Privé : 071 / 74.25.13

Ave du Progrès, 5 5060 Sambreville

Courriel : namur@lfbta.be - GSM : 0475 / 67.81.21

Luxembourg - ROLIN Jacques - GSM : 0496 / 48.85.62

Rue Petit Navarre, 27 6830 Bouillon

Courriel : luxembourg@lfbta.be

AUTRES FONCTIONS

Tir Nature (délégué au -)

VAN VLAENDEREN Michel - Privé : 02 / 672.45.63

avenue Breughel 8 bte 2 1970 Wezembeek Oppem

GSM : 0472 / 30.53.09 - Courriel : nature@lfbta.be

Directeur Technique - FIEVET Daniel - Privé : 02 / 384.12.83

Rue Longchamp, 13 1420 Braine l'Alleud

GSM : 0479 / 83.61.59

Courriel : directeurtechnique@lfbta.be

CHARGÉS DE MISSION

Presses, site web et relations internationales :

BUGGENHOUT Francis - Privé : 010 / 86.00.67

Rue de Guertechin, 1 1320 Hamme Mille - GSM : 0496.26.27.60

Courriel : fbuggenhout@lfbta.be - webmaster@lfbta.be

RESPONSABLES PROVINCIAUX À L'ARBITRAGE

Brabant - VOLONT Muriel - Privé : 02 / 478.32.16

Rue du Cresson, 4 1020 Bruxelles - Courriel : mvolont@cybernet.be

Hainaut - MILANI Jean-Claude - Privé : 071 / 35.45.52

Rue Wauters, 93 / 2 6041 Gosselies - Courriel : jcmilani@skynet.be

Liège - ENGLEBERT Eric - Privé : 04 / 358.32.22

Parc de la Hayoulle, 9 4620 Fléron

Courriel : eric.englebert@belgacom.net

Luxembourg - ROLIN Jacques - GSM : 0496 / 488.562

Rue du Petit Navarre, 27 6830 Bouillon

Courriel : jacques_rdb@skynet.be

Namur - ROSIERE Julien - Privé : 083 / 69.00.46

Rue Haie Collaux, 28 5530 Spontin

Courriel : rosiere.julien@carameil.be

Nature - HUIN Georges - Avenue Marie Josée, 13 1200 Bruxelles

GSM : 0479 / 739.770 - Courriel : georges.huin@skynet.be

CONSEIL DE DISCIPLINE

DE MAERE André - Grote Baan, 150 - 1620 Drogenbos

RAEYMACKERS Christiane - Rue de la Chapelle, 24 - 6210 Villers Perwin

DIELIE Gwenael - Rue de l'Expansion, 9 - 1070 Anderlecht

BODSON Marie - Thérèse - Rue du Petit Navarre, 27 - 6830 Bouillon

CONSEIL DE DISCIPLINE D'APPEL

Brabant - STEURS Daniel - Chaussée de Haecht, 1139 - 1140 Bxl

Hainaut - LEJEUNE Paul - Rue de Ninove, 24 - 9600 Renaix

Liège - TONKA Jean - Rue Emile Vandervelde, 117 - 4624 Romsée

Luxembourg - POSTE A POURVOIR

Namur - VAN KERKHOVE J-L - Rue des Sources, 5 - 5530 Godinne

COTISATIONS ANNUELLES ET AFFILIATIONS

Les coordonnées des nouveaux membres sont à envoyer au secré-

ariat administratif. Les 24 euros de cotisation (quelle que soit le

date d'inscription) ainsi que les 3 euros pour l'achat du passeport

de tir sont à verser au compte : 634 - 7620002 - 45 de la LFBTA.

TAXES - TIRS

Le montant des redevances de tir et des taxes FITA éventuelles,

sont à verser au compte de la LFBTA dans les 15 jours qui suivent

la réception de la note de créance.

Le rappel sera automatiquement majoré de 12,5 euros.

FÉDÉRATION ROYALE BELGE DE TIR À L'ARC - FRBTA

<http://www.belgium-archery.be>

Président : Thierry ZINTZ

Bauwenberg 7 B-1970 Wezembeek-Oppem

thierry.zintz@skynet.be Tel / Fax : +32-(0)2-731.35.95

Mobile : +32-(0)497 / 604.575

Administrateurs : Aerts Kurt, De Schutter Frans, Fievet Daniel,

Lemaire Jacques, Struyf Eric et Wiggeleer Patrick.

Edito

SŒUR ANNE NE VOIS-TU RIEN VENIR ?

Déjà cinq parutions que la rédaction se démène pour que chaque numéro de la revue, VOTRE REVUE, reste attractif, informatif,

Depuis le premier « l'Archer » nouvelle formule, nous espérons développer des relations auteurs/lecteurs.

Depuis le premier éditto nous vous invitons TOUS à être acteur, à nous écrire

Si quelques archers ont déjà franchi le pas, force est de constater que beaucoup trop de promesse d'article n'ont jamais dépassé le stade de la bonne intention.

Nul n'est besoin d'avoir l'âme d'un poète, le talent d'un romancier pour prendre la plume et nous faire part de vos questions, vos coups de cœur, vos coups de gueule, vos remarques ...

Quelques mots, une ou deux photos et l'équipe se charge de vous mettre en page.

Pour que l'aventure continue encore longtemps, il est temps de renforcer les liens qui nous unissent autour de la même passion.

A VOS PLUMES

Léon Lejeune
Editeur responsable

Sommaire 2° TRIMESTRE 2006

En couverture : Philippe Prieels

UNE TENUE POUR NOS ARCHERS	P.3	PARCOURS FIELD	P.14/15
ETHIAS DAYS	P.4	20 MAI & 4 JUIN	P.16/17
POREC 2006	P.6/7	IL OU ELLE	P.18/19
LES ECHOS	P.8/9	DECOUVERTE	P.20
DANS LES CLUBS	P.10/11	LE COIN DE L'ARBITRE	P.23
OLYMPICNIC	P.12		

ENFIN UNE TENUE POUR NOS ARCHERS INTERNATIONAUX



techniques sous « l'objectif » attentif de PJ Lemaire, reporter du jour!

Pour la première sortie internationale de cette année, le team senior belge, équipé de sa nouvelle tenue « rouge et noire » a décroché ses premiers lauriers au grand prix de Porec en remportant la 4ème place du concours par équipe chez les hommes compound ...Philippe Prieels réalisera également sa meilleure prestation en terminant à la 4ème place du concours individuel.

DF

Après moult péripéties et de nombreuses années de vache maigre, c'est fin avril q'un contrat de partenariat fut signé entre la FRBTA et la société automobile « KIA » !

Nos archers sont aujourd'hui relookés... Ils arboreront, pour une durée de trois ans, une superbe tenue flamboyante neuve ! C'est après un travail de négociation, mené de main de maître par notre président national, Thierry Zintz, que la société « KIA » a jeté son dévolu sur le tir à l'arc pour élever son image de marque !

Grâce à cette coopération, nous pourrons offrir à tous nos représentants, jeunes et seniors, une tenue complète à un prix défiant toute concurrence ! De plus, deux véhicules « SUV » ont été mis à la disposition des directions techniques des ligues.

C'est en présence de messieurs Sermeus « managing director », Van Damme « sales & network manager » de la société « KIA », de Kurt Aerts (HBL) et Daniel Fievet (LFBTA), encadrés du président national Thierry Zintz, que ce jeudi 4 mai, les clés des véhicules « KIA SPORTAGE » ont été officiellement remises aux directeurs



...ETHIAS SPORTS DAYS...

LE SAVIEZ-VOUS ?

Durant tout le week-end des 20 et 21 mai derniers, autour des barrages de l'Eau d'Heure, la foule des grands jours était attendue... Sur le site, tout était prévu !

Quinze fédérations sportives s'étaient rassemblées pour partager leur passion favorite avec un maximum de personnes...

Les organisateurs avaient déployé une logistique digne des plus grands événements sportifs de notre pays ! Gare d'arrivée, navettes de bus, parkings de dissuasion, plans détaillés des différentes aires de sport, buvettes, douches, ... rien ne semblait avoir été oublié !

Malheureusement, le manque ou l'absence d'une réelle médiatisation de l'événement, ainsi que la météo déplorable qui déracina les arbres et inonda les prés durant ces deux journées, ne permirent pas à cette activité de jouir du succès attendu !

Les forces vives du Hainaut étant retenues par l'organisation de la première épreuve de trials à Charleroi, c'est l'équipe dynamique des Francs Archers d'Ottignies qui a consacré toute son énergie à braver les ouragans pour maintenir, au bord de l'eau, la présence de la LFBTA... Merci à tous les initiateurs présents...

DF



TAYHON XL

Axe a Axe:

36"

Band:

7 1/2"



BH FS FG FO BL RD

6TX 5TZL

€1150

ECLIPSE

Poignée:

29"

Poids:

1130 GR



BH BL YW OE RD

RSK 25 (L, R) (BK, BL, YW, OE, RD)

€250

TAYHON XL
EDITION SPÉCIALE
COULEUR OR ANODISÉE

TAYHON XL: €1300
6TX 56 ZL

M1 CARBON FOAM TECHNOLOGY



RLW 66 SHORT

H25" >> 66": 24 lbs >> 44 lbs

RLW 68 MEDIUM

H23" >> 64": 26 lbs >> 46 lbs

RLW 70 LONG

H25" >> 68": 24 lbs >> 46 lbs

H23" >> 66": 26 lbs >> 48 lbs

H25" >> 70": 24 lbs >> 48 lbs

H23" >> 68": 26 lbs >> 50 lbs

€515

DISPONIBLES CHEZ TOUS LES REVENDEURS HOYT EN BELGIQUE.

GRAND PRIX EUROPÉEN DE POREC 2006 OU UNE MARCHÉ TROP LOIN EN VERSION COMPOUND !

C'est après un voyage quelque peu mouvementé que tous arrivèrent à destination ! L'attente imposée à la sortie de l'aéroport, par le vol en provenance de Grande-Bretagne, nous permit de découvrir les bancs du parking durant plus de deux heures... Après avoir franchi les frontières slovènes et croates sans encombre, c'est en fin de journée que nous arrivions dans la cité balnéaire de Selesna Laguna à quelques encablures de la pittoresque ville de Porec !



Dès le lundi, les entraînements purent débuter sur un terrain qui jouxtait le lieu de compétition ! Sous un soleil radieux et une température voisine des 20 degrés, 32 cibles accueillèrent les nombreuses délégations arrivées à pied d'œuvre. Tous nos archers s'adonnèrent sans répit à leur art et volée après volée, flèche après flèche, le capital confiance de chacun se renforçait !

Lors de l'entraînement officiel du mardi, tout débuta par quelques petites gouttes de pluie à notre arrivée au terrain ! Alors que chacun s'installait devant sa cible, le ciel s'obscurcit et un véritable déluge s'abattit soudainement sur nos têtes... Réfugiés sous les tentes, l'orage se déchaînait alors que le niveau d'eau montait à vue d'œil ... Ce sont les pieds dans l'eau et sous la pluie que l'après-midi les recurves ont tenté de placer quelques flèches au coeur de la cible pendant que dans un désordre organisé, le

contrôle du matériel se poursuivait sous le grand chapiteau !

Le programme du mercredi débutait par les qualifications des compounds. Philippe prit un petit départ dans le vent, mais il se ressaisit et limita la casse en terminant à la 39ème place du classement, malgré une flèche déplumée qui se planta dans le 1 en seconde série 326 / 331 // 657. Sam quant à lui, débuta très mal... il ne parvint pas à gérer le vent très changeant ! Ensuite, dès la 5ème volée il se reprit et commença à aligner les bonnes volées. Alors qu'il se classait à la 68ème place en fin de première série, il débuta une superbe remontée pour terminer sa course à la 48ème place ! 316 / 336 // 652.

L'après-midi était consacrée aux recurves et Michaël Ghisse allait enfin pouvoir prendre la mesure d'un tel événement. Bien que fort stressé, il prit un départ correct en réalisant une première série à 292. Dès ce moment, il prit conscience qu'il était capable de faire mieux... catastrophe... tout seul, il augmenta la pression et chuta lourdement lors de sa seconde série pour dégringoler à la 112ème place du classement ! Très déçu de la gestion de sa compétition, il tire aujourd'hui de nombreux enseignements de cette fabuleuse expérience internationale...

Très sûr de lui, Jean-Michel démarra petitement avec deux volées à 52, ensuite la machine se mit en marche et il aligna les bonnes volées pour signer un premier carton très honorable de 322 points et la 26ème place au classement en est la preuve. La seconde série débuta à l'image de la première mais soudain la machine s'enrailla et bien qu'il sembla toujours bien dans sa technique, les points ne sortirent plus et il s'enfonça volée après volée dans les méandres du classement ! Sans vraiment avoir compris pourquoi, il chuta inexorablement et termina par une volée à 48 pour un total de 627 points qui le mit pour 3 points à la porte des éliminatoires !

Steve débuta sur les chapeaux de roue, aligna les bonnes volées d'entrée de jeu, malgré le vent perturbant qui soufflait de façon désordonnée. Il

connut un petit passage à vide en fin de première partie en signant deux séries à 51 avant de reprendre par un 50 lors de la première volée de la seconde moitié ! Il se reprit et plus rien ne l'arrêta ! Bien lancé, dans un temps plus serein, il parvint à se mettre en rythme et enchaîna les bonnes volées les unes à la suite des autres ! Il réalisa finalement une excellente prestation en obtenant 645 points et se classa à une belle 27ème place d'un concours très disputé !

Pour son 32ème de finale, Sam avait une belle carte à jouer, il rencontrait l'australien Clint Freeman 17ème à l'issue des qualifications ! La première volée fut proche de la perfection 59 / 58 ! Il prit les commandes mais pour sa seconde volée, deux 9 à quelques millimètres du cordon ne lui permirent que de signer un 56 insuffisant pour battre les 117 de son adversaire ! Il se retrouva à la porte du concours, la tête haute en ayant réalisé la seconde performance des éliminés du premier tour avec un total de 115 points et une 34^{ème} place finale ! Quant à Steve, il rencontrait l'anglais Alan Wills. La première volée fut à l'image de ses entraînements du matin et il signa un score de 56 à 54. Tout semblait se dérouler comme prévu mais c'était sans compter sur cette « bouffée soudaine de stress » que seul un archer dans cette situation peut comprendre ! En une fraction de seconde, il resta bloqué sur une flèche et celle-ci atterrit dans le 7... Il éprouva ensuite quelques difficultés à se reprendre et dut s'incliner d'entrée de jeu en réalisant un petit match 103 à 107. Il retomba dès lors à la 46ème place du classement !



Ce jour-là, Philippe Prieels venait d'une autre planète ... ! Au premier tour, il rencontrait l'espagnol Jimenez 26ème du classement ! Très confiant, il ne laissait aucune chance à son adversaire, et sans forcer son talent, gagnait le match 114 à 111. Au second tour, un gros morceau se présentait à lui, le norvégien Morten Boe 6ème à l'issue des qualifications ! Philippe ne faiblit pas et lança toutes ses forces dans la bagarre ! 60 / 60 après la première volée ... 117 / 117 à l'issue du match ! Une seule flèche de barrage suffit à les départager 10 à 9 et seconde victoire !!! En 1/8ème de finale, le finlandais Havisto tentait de lui barrer la route, mais sans succès ! Philippe poursuivait son chemin vers les quarts de finale en réalisant un match à 115 / 110. C'est au tour du danois Damsbo de tenter sa chance, mais Philippe résista et continua sur sa lancée en réalisant un match presque parfait 118 à 114... Rien ni personne ne semblait plus pouvoir l'arrêter si ce n'est le programme du jour qui reportait à samedi les demi-finales qui promettaient d'être palpitantes ! Pour le concours par équipe, trois

jamais rattraper ! Même si la dernière volée était en notre défaveur, ils remportèrent ce match avec un score de 230 / 227. En demi-finale, les USA les attendaient au tournant et bien qu'ils tentèrent de résister, ils ne parvinrent plus à suivre le rythme et laissèrent leurs adversaires prendre l'avantage. Le match se conclut par un score de 225 / 233.



C'est dans l'arène centrale, face aux caméras de télévision et sous l'œil attentif de nombreux spectateurs, que se déroulait la finale pour le bronze ! Au menu, l'équipe des Pays-Bas ! Tout débuta merveilleusement bien car après deux volées, nous menions de 4 points ! La troisième volée permit aux hollandais de nous rejoindre car le 10 ne « rentrait » plus. A égalité avant la dernière volée de 6 flèches tout devenait possible ! Malheureusement, aucune erreur mais trop peu de 10 en notre faveur scellait définitivement le score à 224 / 226 et nos espoirs de podium s'envolaient à nouveau !

Philippe Prieels se retrouvait samedi matin sur le terrain pour vivre les deux matchs de sa carrière... Jamais encore parvenu à ce stade dans une compétition internationale, allait-il pouvoir gérer cette situation ?

équipes étaient alignées, l'une en recurve dame composée d'archères néerlandophones qui bien que classée 13ème à l'issue des qualifications sont sorties par la petite porte après une première volée catastrophique. En recurve homme, Steve, Jean-Michel et Pédro (HBL) devaient affronter les premiers au classement ! Le match fut inégal et si tous firent leur possible, ils durent s'incliner à l'issue de ce premier match !

Les compounds représentés par Sam, Philippe et Ernest (HBL), classés 10ème à l'issue des qualifications débutaient en force en éliminant la Slovénie par un score sans appel de 227 / 221. Au second tour, ils affrontaient les seconds du classement, l'équipe d'Italie ! Volée après volée, ils creusèrent l'écart et ne se laissèrent



En demi-finale contre le hollandais Custers, il était sous pression et ne parvenait pas à réellement s'en libérer ! Il s'inclina après avoir fait deux 8 dans ce match, alors que pour le reste tout entraînait dans le jaune sans prendre assez de 10. En petite finale, contre le Français, Dominique Genet, il parvint à se reprendre et mena jeu égal jusqu'à la moitié du parcours 56 / 56. Dans la volée suivante, il réalisa trois neuf alors que son adversaire planta un huit à sa seconde flèche... malgré cela, Genet prit l'avantage 84 / 83. Tout devait se jouer sur la dernière volée... le Français réalisa une volée à 28 et Philippe ne prit pas le 10 pour quelques millimètres. Il signa un score de 28. Le match se termina à 112 / 111 en faveur du Français.

Philippe peut être fier de cette excellente semaine de tir durant laquelle il signe la meilleure performance de toute sa carrière d'archer en remportant la 4ème place individuelle et la 4ème place en équipe !

Peter Suk, coach coréen de l'équipe de Grande-Bretagne eut ce petit mot à notre égard à l'issue de la compétition...

“...Belgium small country, but a strong nation...”
« ...La Belgique, petit pays mais forte nation... »

DF



LE TIR À L'ARC À TOUS ÂGES

Dans le cadre du 50ème anniversaire de l'U.C.P et des Sports Seniors, le 20 mai dernier, s'est déroulé, au Palais des Expositions de Mons, le grand rassemblement des membres de l'Union Chrétienne des Pensionnés ainsi que de sa branche sportive : Sports Seniors.

Cette journée avait pour but de faire connaître à chacun l'étendue des activités culturelles (UCP) et sportives



(SS), dont entre autres, le tir à l'arc. Le club d'ABA, riche de 5 cibles et de 6 animateurs, était présent à cette occasion !

De 9h à 17h30, une initiation fut dispensée aux personnes de tous âges intéressées par le tir à l'arc. Chaque candidat tirait 6 flèches, au rythme de 5 minutes par participant et par animateur ! Cela représente plus de 570 personnes qui ont défilé dans ce stand et plus de 3.450 flèches tirées.

Il est utile de noter que l'UCP-SS est

ouvert à toute personne ayant atteint l'âge de 50 ans. Certaines d'entre elles disposent de temps libres qu'elles pourraient mettre à la disposition de votre club. Il y a là un potentiel de personnes dites du 3ème âge qui seraient heureuses de découvrir et d'approfondir un sport comme le nôtre.

Lors de cette démonstration, un folder de la LFBTA reprenant les données essentielles des clubs était remis aux participants réellement intéressés ! Il est possible que l'un ou l'autre de ceux-ci se soit déjà présenté dans votre club afin de partager notre passion...

*Propos de Paul Delvaux
recueillis par DF*

A L'INITIATIVE DE LA COMMUNAUTÉ FRANÇAISE

FORMATION POUR DIRIGEANTS SPORTIFS

ORGANISÉE PAR L'ASSOCIATION INTERFÉDÉRALE DU SPORT FRANCOPHONE

PARCE QUE GÉRER LE SPORT EST UNE DISCIPLINE À PART ENTIÈRE

A PARTIR DE SEPTEMBRE, SESSIONS À :
LOVERVAL (HAINAUT)
ST-HUBERT (LUXEMBOURG)
RENSEIGNEZ-VOUS!

CONTACTEZ-NOUS POUR CONNAÎTRE LES PROCHAINES SESSIONS
RENSEIGNEMENTS & INSCRIPTIONS :
AISF • www.infosport.be • info@aif TEL 04/344.46.06 • FAX 04/344.44.01

AISF

VOTRE CLUB EST ISSU D'UNE FÉDÉRATION MEMBRE DE L'AISF ?

Vous pouvez bénéficier des services de l'AISF !

Ce que l'AISF vous propose :

- De l'information sur toutes les matières de gestion de club (comptabilité, juridique, communication, marketing...)
- Des services de consultation juridique (rédaction de statuts...) à des prix concurrentiels
- Des formations pour dirigeants sportifs ou des soirées d'information
- De l'information générale à destination des entraîneurs ou des sportifs
- Un service d'aide à la communication pour vos sportifs d'élite

UNE RÉFÉRENCE : WWW.INFOSPORT.BE

Association Interfédérale de Sport Francophone

4000 LIEGE
 Tel 04 344 46 06
 Fax 04 344 44 01
 info@aif.be
 www.infosport.be

«TIRER TROIS FOIS ROY» CONSÉCUTIVEMENT

Le deuxième Empereur du Grand Serment des Archers de Saint-Sébastien, celui-ci

compound, et 54 ans après son grand-père, a été mis à l'honneur à l'Hôtel de Ville de Bruxelles le dimanche 26.05.2006 en présence d'une centaine de personnes dont le bourgmestre de Bruxelles Monsieur Freddy Thielemans, plusieurs échevins, conseillers communaux, membres d'honneur, responsables de la LFBTA, le représentant du Brabant, des présidents et membres d'autres clubs, des membres des arbalétriers et plein de confrères et consœurs du GSR. Le Président du Grand Serment ouvre la séance par un discours élogieux reprenant entre autres les performances de notre empereur Philippe PRIEELS, suivi d'un discours très remarquable et remarqué du Bourgmestre Freddy Thielemans. Par là même occasion, la Reine de l'année Catherine Maertens et le Robin de l'année

Raphaël De Brouwer ont été mis à l'honneur. Ensuite et manifestement impressionnés par la majesté de la salle Gothique, les membres du Grand Serment ont entonné la chanson GSR. Après ceci, le Bourgmestre a ouvert le bar et dégusté le verre offert par la Ville de Bruxelles aux convives présents. Une membre stagiaire du GSR, exerçant une fonction élevée à la Ville de Bruxelles nous a permis, à notre grande satisfaction, de visiter une partie somptueuse de l'hôtel de ville de Bruxelles. Le Grand Serment des Archers de Bruxelles remercie la Ville de Bruxelles de nous avoir reçus avec autant de faste, de générosité et de sympathie.

Propos de B. Manche.

FORMATION «INSTRUCTEUR»

C'est en octobre prochain que débutera la prochaine session des cours ADEPS / LFBTA de niveau 2 «instructeur», anciennement nommée «aide-moniteur».

Cette formation est accessible à tous les initiateurs ayant clôturé leur période de stage, actifs sur le terrain et désireux de progresser dans le domaine du transfert des « savoirs » !

Afin de pouvoir suivre cette formation, les candidats devront, dès la rentrée de septembre, suivre assidûment

la partie commune à tous les instructeurs.

Ces « cours généraux » sont dispensés dans la plupart des centres ADEPS régionaux. Ils comptent 19h et abordent les aspects anatomiques, physiologiques, méthodologiques, théoriques de l'entraînement et biométries.

Aujourd'hui, nous ne possédons pas encore d'informations précises à ce sujet et notre prochaine revue paraîtra au cours de septembre, alors que ces cours auront déjà débutés ! C'est pourquoi, nous transmettrons tous les renseignements utiles concernant ces cours aux responsables des clubs. Soyez attentifs !!!

Pour les 80 heures de cours spécifiques en tir à l'arc, vous recevrez toutes les informations utiles au sein du club dans le courant du mois de septembre !

DF



DES CADRES TECHNIQUES À VOTRE SERVICE...

Pour la seconde année consécutive, la compagnie des archers de Liège en collaboration avec la ligue organisait un « stage pour tous » de tir extérieur à longues distances

Ce samedi 29 avril, plus de 40 archers, répondaient à l'invitation de Marc Ronsse. Venus de tous horizons, ils se rassemblèrent sur le terrain de LIE pour tenter de parfaire technique et réglages.

La compagnie des archers de Liège avait dressé un terrain digne d'une journée de compétition... dès notre arrivée, tout était en place et chaque archer, selon ses capacités, pouvait se placer à la distance de tir désirée.

Réuni en trois groupes distincts, durant toute la journée, chacun pu s'adonner à sa passion ! Francis Buggenhout permit aux archers « natures » et « field » d'appréhender les distances, les techniques d'estimation ainsi que la technique appropriée à chaque spécificité d'arc.

C'est auprès des passionnés de tir à 25m ou de 50/30 que Marc Ronsse et Serge Jacques rappelèrent quelques bases incontournables qui permettent à l'archer de s'exprimer au mieux en toutes circonstances.

En même temps, Daniel Fievet partageait ses vues avec les passionnés du 70m ou de la FITA.

C'est grâce à l'accueil remarquable que nous ont réservé les responsables du club de Liège, à l'intérêt des participants et au désir d'échange que cette journée s'est déroulée dans une excellente ambiance...

Merci aux organisateurs, aux archers et aux moniteurs pour cette journée instructive et formative... On se retrouvera, sans aucun doute, l'année prochaine...

DF



UNE SALLE DE SPORT... DES JEUNES... DU DYNAMISME... LE CMA SE DÉCLINE EN QUELQUES MOTS

Le CMA, ou Cardinal Mercier Archery a été créé en 1991, avec 7 membres dont Daniel Fievet directeur technique de notre Ligue et Serge Jacques président du club. De nos jours, le club compte 66 membres affiliés à la Ligue



Le CMA est le seul club de la Ligue à être intégré dans un ensemble d'infrastructures sportives scolaires, mises à la disposition du public. Ces infrastructures appartiennent au Collège Cardinal Mercier de Braine-l'Alleud.

Par définition, cette situation confère à notre club une vocation « jeunes », c'est ce qui nous a poussés à prôner, il y a déjà quelques années, une participation plus audacieuse des jeunes archers aux activités organisées par notre Ligue.

Cette réflexion a eu pour résultat l'élaboration d'un ensemble de brevets qui a amené les premiers cadets et juniors dans des tirs qui leur étaient tout spécialement destinés.

L'idée ayant fait son chemin, c'est en 2003 que le premier championnat de Belgique jeunes a été organisé à Tongres. Le second fut organisé l'année suivante au CMA.

Par une participation active aux compétitions, les jeunes allaient pouvoir assurer la relève.

Au vu des résultats obtenus actuellement par ceux d'entre eux que l'on peut qualifier de pionniers, on peut d'ores et déjà conclure qu'il était bien nécessaire de secouer le cocotier.

Issu de cette dernière génération d'archers, il suffit de regarder les résultats du BAOC obtenus par notre

Mathieu Vandepoele, senior depuis cette année seulement.

Ce sont des archers comme lui, qui suscitent au sein de notre club une émulation, qui amènent les autres jeunes à réitérer un parcours identique au leur.

Un nouveau noyau de jeunes prend la relève, depuis l'hiver dernier, ils se sont alignés avec une certaine détermination dans les championnats provinciaux, de Ligue et Nationaux.

Une nouvelle équipe est ainsi à nouveau en route...

Des entraînements réguliers, la fréquentation d'une salle de fitness et les stages organisés intra muros sont au programme. Nos jeunes évolueront, s'ils le méritent, au sein du Pôle Jeunes, passage obligé pour les futures élites.

Cette année, seul Grégory Aerts évolue au sein du Pôle Jeunes, il succède ainsi à Mathieu Vandepoele, Mathieu Bolsaie, Quentin Vroman et Ludovic Beke qui lui ont ouvert la voie.

Mathieu Vandepoele et Mathieu Bolsaie ont suivi cette année la formation d'initiateur Adeps dispensée, entre autre, par Daniel Fievet. Ils sont maintenant rentrés dans les rangs des formateurs, la boucle est ainsi bouclée, les jeunes entraînent les jeunes. Le club compte ainsi, trois arbi-

tres, un moniteur, un aide-moniteur et deux aspirants initiateurs.

La participation active est un peu notre philosophie. Le club sportif doit être non seulement un lieu de détente et de pratique sportive, mais il doit être aussi une école de vie. Il faut y intégrer les notions d'entraide et de participation afin de créer un groupe dynamique et soudé, mais également nécessaire, sans aucune prétention, d'éduquer et former les jeunes à la vie sociale en leur montrant l'exemple à suivre.

Cette attention particulière apportée à la vie de groupe ne doit pas occulter celle apportée à une politique sportive réfléchie. Aussi, l'essentiel est-il de participer et, tant mieux si les résultats suivent ! Cette dernière orientation vers les jeunes ne nous fait pas pour autant oublier la génération qui les précède. Un encadrement est prévu à chaque séance de tir pour ceux et celles désireux de progresser.

Yolande Anris est l'élite sportive de cette génération, 4ème en équipe compound lors des derniers championnats du Monde au Mexique; elle aussi a compris la philosophie de notre club. Ses merveilleux résultats et places obtenues dans les compétitions internationales, durant lesquelles elle porte les couleurs de la Belgique, ne l'empêchent pas de participer aux activités de club plus festives. Voilà encore une fois, un bel exemple. Cette convivialité rend fructueux tout projet entrepris par le club.





Durant plusieurs années, le CMA a organisé le championnat provincial, ensuite, il y eut le championnat de Belgique jeunes en 2004 et la participation de plusieurs membres à l'organisation du championnat d'Europe

au stade Roi Baudouin. La mise au point des bouliers compteurs et du système de plots pour l'affichage des noms des finalistes ont été conçus, pour la circonstance, par Guy Kohl et Daniel Beke, tous deux, membres de CMA.

Ces équipements ont été, depuis lors, couramment utilisés lors des finales des championnats belges mais aussi à l'étranger. Guy Kohl est également, à l'origine de la revue l'Archer « new look ». Ces différentes réalisations peuvent voir le jour grâce à des personnes soucieuses de faire évoluer notre sport.

Notre club possède également un pas de tir extérieur toutes distances et un practice de tir nature situés au sein même du campus scolaire. Ils sont le fruit d'une collaboration réunissant les compétences personnelles des membres du

club. Le dernier projet en date est la conception d'un parcours de tir nature, qui pourra également servir à la pratique du tir field. Ce parcours verra le jour au mois de septembre 2006 dans une ancienne carrière de Braine-l'Alleud, mise à notre disposition deux fois par mois le samedi matin par la commune de Braine-l'Alleud, grâce à l'appui de l'échevine des Sports, madame Chantal Versmissen. et de l'échevin de la Jeunesse Olivier Parvais. Le parcours sera inauguré le dimanche 17 septembre. Nous accueillerons pour la circonstance, nos collègues locaux de chez ABA pour l'organisation d'une manche du championnat de Belgique de tir nature, pour laquelle ils étaient à la recherche d'un terrain.

Je me dois aussi ici de remercier toutes celles et ceux, qu'ils soient du CMA ou de la Ligue qui ont donné de leur personne et de leur temps afin d'assurer le bon déroulement des différentes actions entreprises par notre club. *S.J. Président du CMA*

NOUS SOMMES EVIDEMMENT TOUJOURS A VOTRE SERVICE POUR DE NOMBREUSES ANNEES

Marie Claire Van Stevens
26 x Belgium Champion
Participant Olympic Games '84
4 World Records Dame Master Olympic

Un choix de 200 arcs aux meilleurs prix.
33 ans d'expérience et 41 ans de tir de haut niveau
De plus, un service et des conseils passionnés
!! BON TIR !!

Archery Vilvoorde
24 Nolet De Brauwere
1800 Vilvoorde
Tel: 02/251.28.47 Fax: 02/253.00.03

www.archeryvilvoorde.be

Lun, Mar, Mer, Jeu, Ven
10h - 12h30 et 14h - 19h
Samedi de 9h - 13h
Fermer le Dimanche
Egalement sur rendez-vous

OLYMPICNIC

Cette année, en l'honneur du centenaire du comité Olympique, « l'olympic health foundation » réitère l'organisation d'une superbe journée sportive

Répondant à l'appel, plus de trente fédérations sportives, membres du COIB se rassembleront comme l'an dernier dans le parc de Bruxelles le 21 juillet prochain. Une telle journée ne peut se dérouler sans la participation de la FRBTA représentée par une équipe d'initiateurs dynamiques émanant de chacune des deux ligues.

Le temps d'une longue après-midi, toutes les barrières linguistiques s'effondrent et les nombreux cadres techniques présents s'unissent pour offrir plus de mille initiations à un public gourmand de sensations !

DF



Fêtez le centenaire du COIB avec Anne et Simon!

Olympicnic

Le 21 juillet de 12h à 22h au Parc Royal de Bruxelles

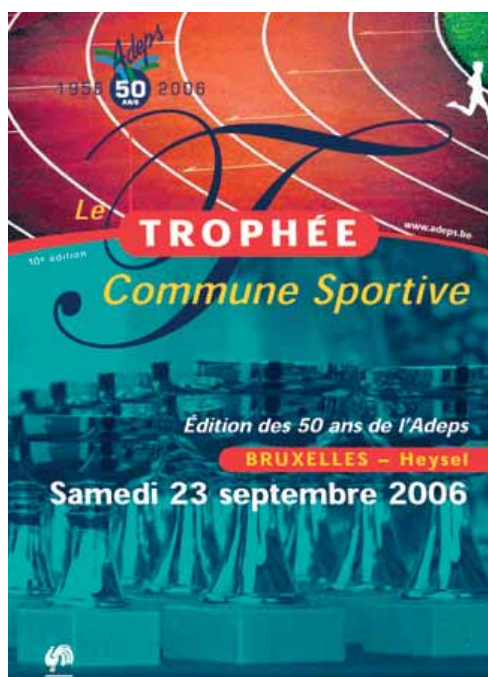
Emportez votre pique-nique et venez goûter gratuitement à une trentaine de sports!

L'Olympicnic est une journée festive pour les familles et les jeunes de 7 à 77 ans désireux de s'essayer à tout un éventail de disciplines sportives. L'Olympicnic est une initiative de l'Olympic Health Foundation, qui vise à promouvoir un mode de vie sain chez les jeunes.

www.olympic.be

Loterie Nationale
www.6.be

OLYMPIC HEALTH FOUNDATION
La santé en action!



1956 50 ANN 2006

Le **TROPHÉE** *Commune Sportive*

Édition des 50 ans de l'Adeps
BRUXELLES - Heysel

Samedi 23 septembre 2006

TROPHÉE DES COMMUNES SPORTIVES

A l'occasion des 50 ans de l'ADEPS, le samedi 23 septembre prochain, se déroulera sur le plateau du Heysel, le « Trophée des communes sportives » Le club du GSR accueillera sur son terrain, les échevins des sports afin d'y réaliser une épreuve de tir à l'arc !

En parallèle, durant toute cette journée, jeunes et moins jeunes pourront venir s'initier à la pratique de notre art... Tous les participants pourront également goûter aux multiples sports présents ce samedi autour du stade « Roi Baudouin »...

Venez nombreux défendre les couleurs de votre commune en participant à cette grande fête du sport en communauté française.

DF

LE S.U.V. POUR LA JUNGLE URBAINE



LA NOUVELLE KIA SORENTO *Black* À PARTIR DE 26.990 EUROS

- un véritable 4x4
- diesel 2.5 common rail, 140 cv, performant et avantageux fiscalement
- finition design spéciale
- 3 ans de garantie totale avec kilométrage illimité

VENEZ LA DÉCOUVRIR CHEZ VOTRE CONCESSIONNAIRE KIA
WWW.KIA-SURPRISE.BE

SORENTO



KIA MOTORS
The Power to Surprise™

DONNONS PRIORITÉ À LA SÉCURITÉ.

Prix TVA incl. au 01/05/2006. Kia Sorento 2.5 diesel: consommation moyenne: 7,7 l/100 km. Emission de CO₂: 204 g/km.

NOUVELLES DES PARCOURS FIELD

DU CÔTÉ DES ÉLITES

Alors que la saison FITA bat son plein, notre équipe FIELD s'est lancée à l'assaut du circuit des cinq nations !

Pour Marina, David, Sébastien, Vincent et Jean-Michel, tout se décide au travers de ces grands rendez-vous annuels ! L'objectif de cette saison est de taille car il porte le nom de championnats du Monde. Ils se dérouleront cette année à Göteborg en septembre prochain.

A ce jour, nous pouvons déjà annoncer que nos archers ont pratiquement réalisé un « carton plein » car pour trois d'entre eux les critères sont d'ores et déjà atteints ! Jean-Michel est un point en deçà des minima et David qui nous a tous agréablement surpris en quittant son compound pour s'adonner à la pratique du Bare Bow, se bat déjà dans la cour des grands et devrait également pouvoir réaliser les critères dans peu de temps...

Un concours d'importance indépendant du circuit des cinq nations se déroulait à la fin du mois de mai à Theux

A L'ASSAUT DU CHÂTEAU DE THEUX

Ces 20 et 21 mai derniers, le week-end se partageait entre les éthias days, la première manche des trials, le BAOC de SSC et le Field de Theux

Si au cœur du pays de Franchimont, l'ambiance était à son comble sous les remparts du château, c'est plus précisément du côté de la bergerie que se sont rassemblés les archers qui durant tout ce week-end ont arpenté les collines environnantes.

Alors que la météo nous réservait un accueil orageux, pluvieux et venteux, cela ne découragea ni les organisateurs, ni les archers venus en nombre !



Voici ce que David nous rapporte de son aventure... « Theux, les lacs de l'eau d'Heure et Charleroi nous étions tous dans le même bain je suppose... Les gentils organisateurs de la Confrérie des Archers du Chuffin nous avaient préparé un parcours magnifique, difficile à souhaits mais raisonnablement physique. Comme chaque année de très belles pentes ainsi que des dévers d'enfer ont mis notre technique à rude épreuve... Le parcours comportait pour chaque journée 12 connues et 12 inconnues. Samedi, les connues étaient placées autour du château et les inconnues du côté vallée par delà la bergerie. Pour la journée de dimanche, les parcours étaient inversés. Les inconnues du samedi étaient d'un point de vue distances, propices aux arcs nus mais les dévers ont limité les performances. Les connues autour du château présentaient des pas de tir conforta-

bles facilitant une bonne position des pieds et du corps par rapport aux cibles. Le sommet dans les intempéries fut atteint le samedi vers 13 heures et les plus malchanceux qui se trouvaient à découvert en ont pris pour leur matricule. C'était impressionnant de voir les arbres secoués comme si de rien n'était par les bourrasques. Pour le dimanche, les conditions climatiques étaient bien meilleures et nous n'avons eu que quelques averses et un vent raisonnable à déplorer. La partie connue du parcours étant côté vallée (le plus technique), il fallait vraiment y mettre tout son latin pour sortir quelque chose de valable. »

*Propos de David Bottiau
recueillis par D.F.*



PETIT MOT DU PRÉSIDENT... ROGER BAAR

Dans un cadre enchanteur des bois de Franchimont, les tireurs évoluent, mais que se passe-t-il dans les coulisses de cette organisation ? Dans un calendrier sportif pourtant bien rempli, cette compétition field est le gros événement de l'année pour notre club.

En pénétrant au cœur du monument, les bénévoles découvrent la grandeur et l'ampleur du sujet. J'éviterai l'énumération des tâches qui sont couvertes tout au long de sa préparation, de sa réalisation et de son rangement. Elles sont innombrables et diversifiées. Je suis toujours paniqué et je doute toujours de la réussite de ce challenge que nous avons à relever.

On a beau l'avoir vécu les années antérieures, assisté à la réussite des organisations précédentes, entendu dire : « Te tracasse pas, ça va aller », je n'ai pu empêcher l'adrénaline de me submerger à un moment donné.

Mais, c'est sans compter sur une

équipe fantastique...intérêt, motivation, volonté de bien faire, goût du travail en équipe, souhait de réussite, toutes ces qualités réunies ont permis la réussite de ce tir en campagne que bon nombre de clubs nous envient. A tous les niveaux d'activités, j'observe tout au long de ces journées, que chaque participant remplit sa mission avec brio, dans un esprit de franche camaraderie et en plus avec méticulosité, qualité que j'apprécie particulièrement. Cette réussite, le club la doit à tous les bénévoles. Ne pensez pas que je fais du sentimentalisme ou chauvinisme gratuit, mais je vais avouer une chose, que

mes prédécesseurs ont sans doute ressenti, et n'ont peut-être pas dit lorsqu'ils étaient à ma place, être le président d'un club aussi dynamique et d'une bande aussi sympa et bien, j'en suis fier.

Je vous remercie encore tous de votre aide précieuse. Roger BAAR

Dernières nouvelles des élites :

Après la quatrième manche du circuit des cinq nations, qui s'est déroulée le week-end des 10 et 11 juin 2006, nous sommes heureux de vous annoncer que les cinq archers francophones, membres de l'équipe, ont tous réalisés les points de sélection !!! Félicitation à tous...archers et entraîneur... !

Voici quelques résultats de la compétition :			
BB Dame	Sarlet Pascale	CTH	1ère
	Andrien Monique	CTH	3ème
BB Homme	Bottiau David	FOA	3ème
BB Homme Master	Dupont François	CTH	2ème
	Lekeu Freddy	CTH	3ème
Compound Dame	Volont Muriel	GSR	3ème
Compound Dame Master	Peeters Dominique	GSR	3ème
Compound Homme 1	Vandervelden Vincent	HUY	3ème
Compound Homme 2	Prégardien Pierre	CTH	2ème
	Delacroix Pascal	LIE	3ème
Compound Homme 3	Slaviero Yves	LIE	2ème
Recurve Dame Cadette	Gobbels Zoe	CTH	1ère
Recurve Dame master	Descamps Françoise	CTH	1ère
Recurve Homme 3	Gobbels Paul	CTH	1er
	Mathieu Michaël	CTH	3ème
Recurve Homme Junior	De Brouwer Raphaël	GSR	2ème



www.flandersarchery.com

38, rue Emile Bastly - 627 10 COURRIERES
Tel: 03 21 40 29 12 - Fax: 03 21 40 31 01
E-mail: archery.flanders@libertysurf.fr

**LE 17 SEPTEMBRE 2006 A 11H
INAUGURATION
PARCOURS TIR NATURE
«LE BLANC CAILLOU»
À BRAINE-L'ALLEUD**

CHEMIN DU BLANC CAILLOU

**NOUVEAU
EN BRABANT
WALLON**

**ANIMATIONS
PLAINE DE JEUX
INITIATION TIR A L'ARC
VISITE DU SITE
RESTAURATION
BAR**

A cette occasion le CMA mettra son parcours à la disposition du club ABA pour une manche du Championnat de Belgique de Tir Nature

CARDINAL MERCIER ARCHERY



OBTENIR SA QUALIFICATION POUR LES PROCHAINS CHAMPIONNATS D'EUROPE TEL ÉTAIT L'OBJECTIF DE NOS ÉLITES LES 20 MAI ET 4 JUIN

Ce samedi 20 mai, sous la responsabilité de la direction technique de la LFBTA et grâce à l'organisation sans faille du club, se déroulait sur le terrain de SSC la première manche des trials qualificative pour les championnats d'Europe à Athènes en septembre 2006

Pour la première fois le club de Charleroi étrennait le terrain jouxtant la cafétéria ... Quelle chance ! Bordé de peupliers, il nous a quelque peu abrités des bourrasques de pluies et du vent violent qui a secoué les archers durant toute la journée.

Près de 40 archers, issus des deux ligues, s'étaient donnés rendez-vous pour participer à cette épreuve. Bien que peu d'entre eux ont, en ce début de saison, réalisé leurs minima de qualification, tous espèrent terminer parmi les éventuels « sélectionnables » ! Pour cela il était impératif de terminer aux trois premières places du classement.

A l'issue de cette première manche, si chez les dames le résultat semblait positif, chez les recurves hommes, on pouvait être rassuré mais pour les hommes compound tout restait à faire...



656 CH. DE VILVOORDE
1120 BRUXELLES
TEL 02/264 03 60
www.apragaz.com



**Green Horn
Archery**

sprl

Essensteenweg, 53 - 2920 Kalmhout
0032(0)32954104

**Plus de 100 ans
d'expérience dans
la fabrication d'arcs
de haut niveau**

Site internet : www.greenhorn.be

**Green Horn
Archery Shop**

Magasin de Gosselies

Rue des fabriques, 48 - 6041 Gosselies
Tél. 0032(0)71451608

Email : pro.archery.centre@tiscali.be

Jean-Michel et Marina sont à votre service
pour des conseils personnalisés



Le dimanche 4 juin se déroulait la seconde et dernière manche de cette épreuve ! La HBL avait fait appel aux qualités organisationnelles du club du GSR. Tous les candidats se réunirent pour tenter de confirmer ou d'améliorer leur prestation de Charleroi

Après une petite pagaille due à l'absence matinale de l'organisateur néerlandophone, la compétition débuta sans heurts grâce à l'esprit d'initiative du club local... Si quelques archers francophones s'étaient déjà mis en évidence 15 jours plus tôt, la confirmation de ce classement était attendue avec impatience !

Au terme de ces deux épreuves, quelques faits d'arme sont à relever : Si nos jeunes étaient venus renforcer l'armada francophone, ce n'était pas que pour y faire de la figuration... Laurent Piette réalisa un nouveau record de ligue avec 693, Catheline Dessoit fit trembler certains ténors en match et

Pierre Huin, encore cadet, se rapprocha de ses aînés.

Pour les résultats, on notera le carton plein des hommes recurves avec Alain Autem, Jean-Michel Piquet et Steve Clart qui se qualifiaient haut la main. Mathieu Vandepoele et Sam Kyritsoglou complétaient l'équipe compound emmenée par Luc Verdeyen. Pour les dames, après le forfait d'Aurore Vandevoorde pour raison d'étude, il ne restait que Yolande qui se classait, malgré un passage à vide lors de la seconde journée, à la troisième place finale du classement derrière Gladys Willems et Petre Haemhouts...

Tous sont en route vers les futurs championnats d'Europe mais pour certains d'entre eux, les minima qualificatifs doivent encore être réalisés... c'est tout le mal qu'on leur souhaite !

Bravo à tous et bonne chance pour la poursuite de votre préparation...

Merci aux clubs organisateurs, aux équipes qui travaillaient dans l'ombre, en cuisine, sur le terrain et à la gestion informatique de ces deux compétitions...

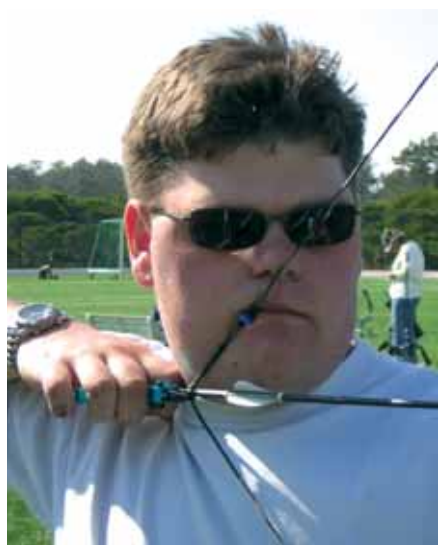
DF



Dans cette édition, nous avons choisi de vous faire partager la courte carrière de quatre jeunes archers compound. Si l'expérience des uns est différente de celle des autres, ils devraient, dès l'an prochain, apporter un air de jouvence à nos seniors prometteurs.

Tous âgés de 18 ans et membres du Pôle Jeunes, c'est assoiffé par le désir de rencontres internationales qu'ils se retrouvent pour la dernière année en catégorie Junior, en quête d'une participation aux championnats du Monde au Mexique.

JULIEN DEPOITIER



Au cours de l'été 2003, Julien accompagne Cédric, son cousin, à l'entraînement. Durant près de deux mois, il questionne, observe, s'informe...et...en septembre, il tient son premier arc en main ! C'est au club du Centaure, à Fleurus, qu'il pose enfin sa valise.

Riche d'une grande expérience, Michel Cochin et Emile Vonck lui enseignent la technique recurve. Plus tard, Alain Lambert l'initie au compound.

Aujourd'hui, toujours sous les conseils attentifs de Michel Cochin,

Dominique Paulus et Jean-Claude Detienne ont repris le flambeau. Ils lui insufflent tous leurs savoirs pour tenter de l'aider à poursuivre vers le sommet.

En septembre 2005, il rejoint les rangs du Pôle Jeunes avec l'envie de profiter pleinement de tous ces moments de partage des connaissances. Depuis, il ne cesse de progresser, récoltant au passage nombre de podiums lors des championnats en salle en février dernier.

Après avoir vécu deux stages « longues distances » en compagnie des seniors, il a hâte de prouver à tout un chacun qu'il compte réellement parmi les futurs ténors du pays... Son plaisir, c'est avant tout sur les quatre distances de la FITA qu'il le gagne et ses objectifs sont ambitieux !

C'est sur le podium des championnats du Monde Juniors que ses rêves le transportent... là où il voudrait gravir le sommet d'un art qu'il pratique à merveille....

GREGORY AERTS



En 2004, au retour de vacances, après avoir vécu une splendide journée sportive durant laquelle le tir à l'arc était au programme, Grégory cherche à poursuivre l'aventure...

En septembre, il découvre un club proche de son domicile et il y débute réellement la pratique du tir à l'arc. C'est au CMA, sous les conseils avisés

de Serge Jacques qu'il s'initie à la science du tir... Très vite, il jette son dévolu sur l'arc compound et aidé de Mathieu Vandepoele, il progresse rapidement.

Timidement, il prend goût à la compétition et bien que son palmarès ne soit pas encore très élogieux, il peut déjà afficher quelques bons résultats obtenus en championnats de province, de ligue et de Belgique où il y signe trop souvent la 4ème place. Après deux ans de pratique, son record personnel en OR 70m s'élève déjà à 665 points sur 720.

Entré au Pôle Jeunes en novembre 2005, il participe aux stages d'un jour. Dans un premier temps, il rencontre quelques difficultés à s'adapter car il lui faut sortir de sa coquille et partir à la rencontre de l'autre... pas toujours facile mais combien enrichissant... Aujourd'hui, il ne peut plus s'en passer et chaque compétition est un réel moment de bonheur !

Il espère vivement réaliser les minima sur nos terrains belges afin d'obtenir une place en coupe juniors pour tenter d'y réaliser sa qualification pour les championnats du Monde

CEDRIC ROLLY

Bien qu'il se destine au basket-ball, Cédric tombe dans le tir à l'arc alors qu'il n'avait encore que 13 ans. C'est au club du Centaure, sous la baguette d'Alain Lambert qu'il fait ses premières armes en compagnie de quelques jeunes du club ...

Lentement mais sûrement, en surmontant les épreuves de la vie, il poursuit son évolution encadré par Dominique Paulus et Jean-Claude Detienne tant et si bien qu'en 2005 il est invité à rejoindre le Pôle Jeunes.

Très vite intégré dans le groupe, il profite pleinement des stages de cet hiver... Ceux-ci l'aident peut-être à accrocher une première plume à son chapeau en gagnant la première place aux championnats de Belgique Juniors en salle à Jemeppe-sur-Meuse.



Depuis, il participe aux stages de Carnaval et de Pâques en compagnie des seniors... Aujourd'hui, riche d'un tout nouvel arc et mû par la soif de se surpasser, il devrait prendre part à l'une ou l'autre coupe Juniors dans l'espoir de se qualifier pour les championnats du Monde au Mexique.

Elite seniors en devenir, il poursuit brillamment sa route vers le sommet de la hiérarchie nationale...

LAURENT PIETTE



C'est à l'âge de 13 ans, en compagnie d'un ami, que Laurent découvre le tir à l'arc au club de Grivegnée (ACG). Si aujourd'hui, à 18 ans, il incarne la nouvelle génération « montante », ce n'est pas sans travail et bien que son parcours ne s'égrène pas aux nombres des années, il peut déjà s'enorgueillir de la récolte de quelques beaux lauriers !

Après un écolage en compagnie des initiateurs du club dont Irina Léonova, très vite son talent s'affirme et il rejoint le Pôle Jeunes dès octobre 2002.

La « gloire » ne se fait pas trop attendre car dès 2003, à l'occasion des championnats d'Europe à Thessalonique, il gravit la plus haute marche du podium en catégorie cadet. Si pendant ce temps, il se contente de la seconde place sur les terrains belges, il ne baisse jamais les bras et en 2004, il remporte une 5ème place aux championnats du Monde à Lillehall.

Son passage parmi les juniors est quelque peu plus laborieux et la 24ème place acquise aux championnats d'Europe 2005 en est la preuve ! Cette année, il semble plus fort que jamais ! Après avoir réalisé un nouveau record en OR 70m avec 693 points sur 720 lors de l'épreuve des trials, il se bat à armes égales avec tous les seniors dans cette même compétition qu'il termine à la 4ème place !

Il peut encore rêver des coupes juniors et de l'ambiance qui règne dans un grand championnat car plus motivé que jamais, il se nourrit d'envie à l'idée d'y briller à nouveau !

Pour sa dernière année juniors, il nous réserve de grandes satisfactions et il se prépare à entrer, par la grande porte, dans la cour des élites seniors...

PETIT MOT DE LA RÉDACTION...

Je ne peux terminer cette présentation sans être le « porte-parole » de Laurent, Cédric, Julien et Grégory. Tous ont eu à cœur de me rappeler que s'ils apparaissent dans cette revue, nombres de personnes y méritent leur place...

« Présidents, responsables ou entraîneurs de clubs, vous qui êtes toujours présents pour nous aider à surmonter nos difficultés ou célébrer les moments de joie...Merci... »

DF



LE 17 SEPTEMBRE 2006

TIR NATURE

Manche comptant pour le Championnat de Belgique

SUR LE NOUVEAU PARCOURS DU «BLANC CAILLOU» à Braine-l'Alleud

RENSEIGNEMENTS ET INSCRIPTIONS : CLUB ABA • PIERRE JACQUES LEMAIRE 02.354.92.81 • 0495.927.917

**...APPEL À CANDIDATS...
...CHAMPIONNATS DE LIGUE EN SALLE...**

Quel club, quelle province... pourra relever le défi d'organiser les championnats de ligue Jeunes et Seniors les 10 et 11 février 2007 ? Si un tel challenge vous motive et dynamise vos « troupes », merci de transmettre votre candidature au CA de la LFBTA.

RECTIFICATION

Dans la revue du 1er trimestre 2006, une erreur d'impression s'est produite dans l'article « URSTB/KVEHMB UNION ROYALE DES SOCIÉTÉS DE TIR À L'ARC DE BRUXELLES ».

Cette erreur se trouve dans la 1ère partie de la seconde colonne.

« En 2005, le tournoi d'hiver a totalisé huit rencontres que se sont partagés : etc. ... »

EST À REMPLACER PAR

« De nos jours, le tournoi d'hiver totalise huit rencontres que se partagent : trois cercles membres de la LFBTA et un cercle membre de la HBL.

Chaque année, les championnats de Bruxelles sont organisés, les derniers en date se sont déroulés le samedi quatre mars. ».

La rédaction vous demande de bien vouloir l'excuser pour cette erreur.

DECOUVERTE

En parallèle de la fédération internationale de tir à l'arc, mieux connue sous le nom de FITA, d'autres associations se développent par le Monde, regroupant ça et là des archers de tous poils...

Au travers de cet article, nous vous proposons de découvrir les spécificités du tir en campagne proposées par l'IFAA (International Field Archery Association).

LES TIRS DE CAMPAGNE ET DE CHASSE IFAA

INTRODUCTION

Les tirs de campagne et de chasse IFAA sont utilisés de par le monde pour les tournois organisés selon les règles spécifiques de l'association. En Europe, vu la domination des règlements FIELD de la FITA basés sur le système métrique, ces tirs ne sont pas couramment pratiqués. Les tirs IFAA sont simples à comprendre mais représentent un challenge différent pour l'archer avec une série de tirs longues distances sur des cibles de petites tailles, comme par exemple un tir de 80 yards (87 m) sur une cible de 65 cm ce qui représente un véritable défi même pour les meilleurs archers. Cet article souhaite expliquer les tirs de façon simple pour faciliter votre éventuelle participation à un tel tournoi aux cibles apparemment trop effrayantes.

RÈGLEMENT DE BASE

Ces parcours utilisent une combinaison d'unités de mesure, les distances sont marquées en yards ou en pieds et les cibles sont indiquées en cm. Ceci n'est pas un problème quand vous relevez votre tableau de marquage des distances, une calculatrice facilitera l'arithmétique. Si vous utilisez un programme informatique spécialisé, cela sera encore plus simple car il vous indiquera une règle de calcul en yards.

- Chaque parcours comprend 28 cibles.
- On tire 4 flèches sur chaque cible.



de chasse le lendemain.

- Ces deux types de parcours utilisent différentes cibles.
- Les parcours sont marqués par des chevilles de couleur (blanc pour le parcours de campagne, rouge pour le parcours de chasse).

Comme pour le tir FITA, vous complétez le parcours en suivant un circuit qui débute avec votre cible initiale, normalement en groupe de 4 archers.

(suite dans L'ARCHER N°3/2006)

- Cela fait 112 flèches avec un score maximum de 560 (5 points maximum par flèche).
- Vous effectuez le tir campagne sur une journée, et ensuite le parcours

www.pro-archery.com
presents
CARTEL DOOSUNG CLASSIC
Müllenborn - 23/24 June 2007
€12000 PRIZE FUND
FIELD ARCHERY
LIKE YOU HAVE NEVER SEEN BEFORE
WATCH THE TOP PROS LIVE...
LIVE INTERNET COVERAGE
LIVE STREAMING VIDEO
LIVE SCORE BOARD

SERGE ARCHERY
pdf
LUNDI DANS LA JOURNEE

TELEVIE

Pour la 3ème année, nous avons organisé au sein du club de la 1ère compagnie d'archers -Liège, un tir pour le TELEVIE. Comme les années précédentes, un grand nombre de tireurs ont répondu à notre appel.

D'autres, qui ne pouvaient être là ce jour, ont participé en versant le montant de leur tir.

Nous avons eu le plaisir d'avoir parmi nos nombreux participants, Mr Arnaud Vandamme, Doctorant en sciences bio-médicales (recherche sur le cancer) au laboratoire d'anatomie et étiologie dirigé par le Docteur J. Boniver à l'université de Liège.

Il nous a expliqué à quoi servent les sommes récoltées par le TELEVIE (financement des projets de recherche, mieux développer le diagnostic et le pronostic dans les traitements des patients pour qu'ils soient mieux pris en charge, et bien d'autres pro-



grammes), un week-end très intéressant et très amusant.

Pour récolter un maximum d'argent, nous avons en plus de la compétition, organisé des initiations, des repas (une centaine) et une tombola. Signalons que pour la tombola, Mr Albert Verlaine (tireur de Liège) et son épouse ont récolté pas moins de 200 lots chez les commerçants des régions de Spa et d'Aywaille.

Je voudrais encore remercier tous les bénévoles de la 1ère Compagnie d'Archers – Liège, les tireurs et toutes

les personnes qui ont aidé d'une manière ou d'une autre à la réalisation de ce week-end formidable, sans oublier les arbitres qui ont œuvré aussi bénévolement.

Un merci aussi aux membres du C.A. de la LFBTA qui nous offrent la taxe de tir qui est ainsi ajoutée à la somme.

Somme totale récoltée cette année : 2612€

En espérant vous voir encore plus nombreux pour le télévie 2007...

Encore merci à tous.

Pour le comité de LIE
Francine Hanique

ulysses
incentives & events

Avenue Roi Albert 1er 48 b8 - B-1780 Wemmel
Tél. +32 [2] 451 21 80 - www.ulysses.be
Licence cat. A n° 5253 - IATA 0820059 2

- ✓ Le spécialiste des voyages sportifs et incentives
- ✓ Vos événements sur mesure

**We paradise
your wish...**

MES AVENTURES D'ARBITRE AU GRAND PRIX EUROPÉEN À POREC EN CROATIE

PREMIÈRE MANCHE DE LA « COUPE DU MONDE »

L'an dernier, j'avais postulé pour arbitrer cette compétition d'un certain niveau. De plus, comme on y utilisait les nouvelles réglementations internationales cela pouvait être une bonne école (je le pensais sérieusement)



Le jour de l'inspection du matériel, la FITA avait décidé de filmer tous les athlètes et de faire également des photos individuelles de chaque candidat. Quelle surprise quand on a vu le temps que cela impliquait. Par chance, ce jour-là, une forte pluie nous inonda rendant le terrain impraticable. De ce fait, les photos se faisaient bien à l'abri en dessous d'un chapiteau. Tous les archers y défilèrent calmement.

LE TIR DE QUALIFICATION

Il se déroule sans beaucoup de complications. A un moment, j'aperçois des archers, qui pendant leur séance de tir, reculent de la ligne de tir pour regarder dans une longue vue qui se trouvait en arrière. Ensuite, ils rejoignent la ligne de tir et continuent leur série de flèches !

Sur ce fait, je me dirige vers un des ces archers pour lui faire remarquer que l'on ne quitte pas la ligne de tir avant que l'on ait fini de tirer toutes ses flèches. L'archer me répond que son coach lui a dit qu'il pouvait faire cela. Je me retourne vers son coach qui ne comprenait ni l'anglais, ni le français. Il me répond un seul mot : « autorisé ». Stupéfait, je rejoins un responsable de la FITA pour lui exprimer mon étonnement, il me répond que si cela ne dérange pas les autres archers...on laisse faire... ! Ce qui signifie clairement pour moi : « Tais-toi et assieds-toi ».

Les nouvelles décisions réglementaires

de la FITA, applicable au 1 avril 2006, stipulent que 128 archers participeraient au 1/64 de finale. Quelle fut ma surprise, et celle de beaucoup de capitaines d'équipes de constater que le délégué technique de la FITA prenait la décision de faire tirer uniquement 64 archers comme auparavant et sans explication.

LE TIR PAR EQUIPE

Arrive le moment de la grande discussion pour le tir par équipe ! C'est dans cette discipline que les changements sont nombreux et radicaux.

Les équipes ont bien compris que désormais on ne tire plus que 24 flèches soit 4 volées de 6 flèches. Jusque là, aucun problème, mais quand le délégué technique annonça qu'on tirait les finales en alternance...la porte de la pagaille était grande ouverte !

Normalement, le tir alterné en équipe se déroule de la façon suivante ;

Une équipe a 2 min pour ses 6 flèches. L'équipe, qui commence la séance, tire 3 flèches (son décompteur est arrêté), la 2ème équipe tire 3 flèches (son décompteur est arrêté) ensuite la première équipe (dont le décompteur redémarre) tire ses 3 dernières flèches et finalement la deuxième équipe clôture la volée.

Tout le monde se rend compte que beaucoup de personnes n'avaient pas bien compris le système. Beaucoup pensent que seulement 2 flèches devaient être tirées en alternance !

Je propose au délégué technique d'arbitrer le premier match et ainsi de bien expliquer aux équipes comment se déroule le tir afin de pouvoir éventuellement intervenir pour éviter toute erreur.

La réponse du responsable de la FITA fut la suivante : « L'arbitre ne doit rien dire pendant le match sauf quand une faute est commise : Il agite alors la carte rouge à l'équipe qui a fait l'erreur ». Les équipes américaines et les russes commencent le premier match et l'équipe qui débute la première volée ne trouve rien de mieux que de tirer 4 flèches, l'arbitre ne dit rien, le décompteur est arrêté et la deuxième équipe débute le tir et à la grande surprise de tous, cette équipe tire également 4 flèches.

De ce fait, même si on enlève le plus haut point à chaque équipe, cela ne change en rien le résultat. Le pauvre arbitre se fait remonter les bretelles parce qu'il aurait dû montrer la carte

rouge aux américains et à ce moment-là, l'équipe adverse aurait peut-être seulement tiré 3 flèches et là c'était le drame !

FINALES INDIVIDUELLES

Pour le grand jour des finales individuelles, tous les archers jusqu'au 64ème tirent leur match même sans adversaire, bien sûr sans marquage des scores sur la feuille de marque officielle. Jusque là, pas de gros problèmes...

L'équipe du terrain commence alors à monter le terrain pour les 1/2 finales. Il y avait un terrain avec estrade, grand écran, TV, publicité et reporters tout pour le grand show, en vue des finales bronze et or. Sur le côté, on place un deuxième terrain pour l'autre 1/2 finale. Il a l'air tout à fait ridicule et dépouillé avec ses deux cibles plantées au milieu de la pelouse...

On fait la remarque que les 2 matchs de 1/2 finales ne vont pas se passer dans les mêmes conditions d'ambiance, de stress, de supporters.

Je trouve que les archers qui peuvent déjà tirer leur match sur le terrain « grand show » (où vont avoir lieu les finales Or & Bronze) ont un avantage, mais cause perdue.

Quand on pense que chez nous, certains ergotent pour un pantalon, un bye, une lunette ou un cordon... Je constate que même dans une manche de la coupe du Monde il est parfois difficile d'appliquer un règlement.

Wiggeleer Patrick



Une expérience pendant un match en finale : une flèche touchant l'encoche d'une autre flèche en cible qui reste accrochée sans toutefois toucher le blason !

Cela pourrait être un dix mais malheureusement l'archer reçoit seulement un neuf.



Ethias Assistance

Protection complète
pour seulement
70 €/an

- Couvre votre famille ainsi que deux véhicules, 24h/24, en Belgique et à l'étranger
- Autres formules à 12 €, 35 € ...

0800 23 777

www.ethias.be

ethias
ASSURANCE

PROCÈS VERBAL DU CA DU 10 NOVEMBRE 2005

Présents : M.Verstraeten, L.Lejeune, P.J.Lemaire, D.Fieviet, M.Ronsse, P.Meunier, P.De Maere et M.Van Vlanderen.

Excusés : P.Wiggeleer, G.Deltour, G.Delcominette, J.Rolin.

1-Le Président remercie administrateurs et délégués pour leur présence, il ouvre la séance.

Il s'engage à demander au CA du GSR l'accès à la salle de réunion pour les futurs CA ainsi qu'une armoire pour le dépôt des registres de la LFBTA.

2-Approbation du PV du CA du 07.10.05 : Le PV du CA du 07.10.05 est rédigé, toutefois l'emploi du temps du secrétaire général ne lui a pas permis de le dactylographier.

Le PV sera approuvé ultérieurement par le CA.

3-Comité de ballottage : Le comité de ballottage approuve l'inscription de 11 nouveaux membres.

4-Rapport des Délégués tir nature et de provinces :

-tir nature : - calendrier « tirs nature », deux réponses reçues ce jour. Le délégué va tenter de réveiller ses troupes.

-règlement « arcs nus en salle », le CA souhaite qu'un texte harmonise et légalise leur participation aux compétitions en salle. Il attend le feu vert du délégué pour officialiser un texte.

-la proposition de charger F. Buggenhout de la gestion de la cellule « entraînement haut niveau tir en campagne et nature », laisse le délégué nature perplexe. Le DT rappelle que la ligue ne compte pas légion de brevetés ADEPS de niveau 3 (moniteur) et qu'en matière de subsides, l'ADEPS n'autorise pas n'importe quoi. Mr. Buggenhout qui peut déjà compter sur une équipe field, se propose de former une équipe en 3DI.

-Brabant : -Pierre De Maere, le délégué fraîchement élu est présenté par le trésorier. Le secrétaire général demande que cette nomination soit confirmée par un écrit venant de la province.

5-Rapport du responsable Sport pour Tous et de la Jeunesse :

-Pôle jeunes : six nouvelles recrues ont rejoint le pôle jeunes ; Depoitier Julien et Rolly Cédric du Centaure Fleurus; Bouffloux Aude, Van Reybrouck Nicolas et De Brouwer Raphaël du Grand Serment Bruxelles ; Royen Laurent du Gouden Pijl Evere. Ils ont participé à leur premier stage.

-Jeunes archers field et 3DI : il semble difficile de les intégrer aux entraînements du Pôle Jeunes qui sont axés FITA. La solution est donc de les associer aux équipes Field et 3DI.

-Revue et Site LFBTA : Marc souhaite qu'un article de présentation des membres du pôle jeunes illustré de photos soit publié dans la revue « l'Archer ». L'éditeur responsable prend acte.

-Stage pour tous : le stage organisé en 2005 à Liège (LIE) fut une réussite, il est souhaitable de le réorganiser en 2006.

Le club de Liège proposera une date à Marc. Le trésorier vérifiera s'il est possible de bénéficier d'un budget dans le cadre de la politique « Sport pour tous ». Le secrétaire général se renseignera près de l'AISF des possibilités de subsidier de telles actions.

6-Rapport du directeur technique :

-Distinctions FITA pour débutants : La Fita propose aux Fédérations d'intégrer dans leurs organisations extérieures, différentes distances et performances donnant droit à des distinctions pour les débutants. Sur proposition du Directeur Technique, le CA propose de ne pas les utiliser en LFBTA et par delà en FRBTA. Après analyse, il apparaît que seules deux distinctions proposées se rapprochent quelque peu d'un brevet existant en LFBTA : Flèche Blanche : 115/150 - 5x3 flèches - blason 80 à 10m et Flèche Bleue : 115/150 - 5x3 flèches - blason 80 à 18m. Quant au reste, tout est différent, on parle de tir à : 6m, 8m, 10m, 14m, 18m, 22m et 26m. Il est déjà difficile de monter un terrain FITA qui offre 6 ou 7 distances. Que dire d'une organisation exigeant le double de distances.

-Préparation des élites et programme 2005-2006 : il faut apporter deux modifications à la liste d'élite remise au CA du 07-10-2005 : -le CA a accepté que Michaël Ghisse qui n'a pas osé se lancer dans l'aventure dès septembre, prenne le train en marche. Son objectif sera programmé à l'horizon 2007.

-L'ADEPS accorde le statut d'espoir sportif à huit jeunes archers : Vandevoorde Aurore, Huin Pierre, Vandestruck Philippe et Masure Nicolas en recurve et Dessoy Catheline, Prieels Sarah, Piette Laurent, et Vandepoele Mathieux en compound. Une demande de statut de « Sportif de Haut niveau » a été introduite auprès de l'adepps pour JM.Piquet, M.Prelipcean,

S.Denayer, S.Clart et S.Kyritoglou.

-Plan Programme : Le Plan programme a été déposé à l'ADEPS le 31 octobre 2005. Il présente toutes les actions envisagées pour la saison 2006 pour le « haut niveau » et la « promotion ».

Il s'articule selon 4 volets :

1°- Promotion, assistance au recrutement et développement du sport pour tous.

2°- Sport de haut niveau (Chapitre le plus volumineux).

3°- formation des cadres.

4°- lutte contre le dopage

Un exemplaire complet de ce document sera déposé avec les documents imposés par la loi, au siège de l'association.

-Formation : -Initiateur : débute les 25 et 26 novembre pour se poursuivre en janvier. 16 candidats sont inscrits, ils recevront un courrier.

-Aide-moniteur : est reportée à l'automne 2006. Certains ont déjà manifesté de l'intérêt pour cette formation.

-Les catégories de tir : bien qu'en laissant la possibilité aux débutants, quels qu'ils soient, d'obtenir leurs progressions au sein de leur cercle de tir, diminuant ainsi le nombre de catégories lors des tirs officiels, on constate que toutes les catégories sont parfois pré-

sentes (représentées quelques fois par un seul archer). Dans certains tirs, pour +/-80 archers inscrits, on compte jusqu'à 28 catégories différentes. Bien qu'il y ait une demande des dames vétérans d'être regroupées avec les dames masters, supprimer des catégories pour l'obtention desquelles certains se sont battus, ne semble pas être la meilleure solution. Permettre le regroupement en fonction des circonstances de catégories adjacentes peut représenter peut-être une solution ! (ex : si moins de trois archers dans catégorie X, on les classe avec les W ou le Y ...). Deux autres propositions, l'une qui se réfère à l'âge, l'autre aux points ne doivent pas être rejetées tout de go. Les avantages et les inconvénients des différents systèmes seront exposés et débattus lors de la réunion des cercles organisateurs du 18-11-2005.

Il est souhaitable qu'une solution se dégage avant le début de la saison extérieure 2006.

-Réunion des organisateurs de tir (saison extérieure 2006) : Le calendrier des tirs extérieurs 2006 doit y être finalisé. Sept clubs organisateurs sollicitent l'attribution d'un OR70m, pour cinq repris dans le calendrier BAOC ! ...les organisateurs décideront. D'autres thèmes seront proposés à la réflexion des membres présents : - remise des prix, suivant le rang de l'archer ou en fonction du nombre de participants dans sa catégorie ?

- nombre de catégories !

- Passeport de tir simplifié dans sa présentation des brevets, le projet est à l'étude et l'on recherche le moyen de le financer.

-Record des Benjamins en LFBTA : bien que tout record réalisé par un jeune ne pourra être présenté à la FITA si un jour elle officialise cette catégorie, le CA décide de les homologuer en LFBTA et demande au DT de proposer que la FRBTA en face autant au niveau Belge.

-Arc nu en salle : voir intervention du délégué Tir nature rapportée dans le présent rapport.

7-Rapport du responsable de la gestion Sportive et de la

Lutte contre le dopage :

-Lutte antidopage : une série de documents confidentiels concernant les 16 cas déjà traités sont revenus du siège de la FITA. Ces enveloppes - que nous supposons contenir les autorisations à usage thérapeutique - ont été transmises aux archers concernés, par voie postale.

Quatre nouveaux dossiers ont été introduits au début de cette semaine.

-Règlements des championnats de Ligue et Belgique : afin de pouvoir les publier dans la revue du quatrième trimestre 2005 et les envoyer aux cercles, il est grand temps que les organisateurs transmettent « Invitation et règlement » au secrétariat de la ligue et à l'éditeur responsable.

-Candidature aux championnats de Belgique jeunes et seniors : il est temps que nos cercles et provinces se réveillent, pour éviter que la HBL ne s'adjuge toutes les organisations nationales. Par cette stratégie, la HBL espère profiter de l'image qui est liée à ces organisations : celle d'une Flandre sportive, active et tournée vers la jeunesse. Nous ne pouvons laisser faire sans réagir. Nous profiterons de la réunion des organisateurs du 18-11-2005 pour réveiller nos troupes.

-Projet pour championnats de Belgique outdoor et pourquoi pas indoor : il s'agit de programmer les Championnats de Belgique des Jeunes et des Adultes le même week-end, en sacrifiant ou déplaçant le Championnat par Equipe. Cette formule qui rassemble tous les archers de haut niveau en un même lieu, à une même date, pourrait favoriser la recherche de sponsors et l'intérêt des médias de couvrir l'événement. Le projet a éveillé de l'intérêt parmi les membres du national. Le Président TH. Zintz n'a pas manqué de souligner qu'actuellement le sport se tourne vers la jeunesse et que d'y associer les seniors, cela prend une toute autre envergure médiatique. Cette proposition est mise à l'étude avec l'aide du secrétaire administratif. Nous espérons pouvoir aboutir à un projet applicable tant en salle qu'en extérieur.

8-Rapport du trésorier :

-Nombre de membres : l'association compte 1855 membres, soit +/-150 membres de plus par rapport à 2004 (à la même période).

-Taxe de tir : encore et toujours quelques taxes LFBTA et taxes Target qui restent non payées.

-Championnats de Belgique : la HBL qui fait le forcing pour obtenir les organisations nationales, toutes les organisations nationales, souhaite que soient partagés 50/50 par les deux ligues, les frais d'organisation des dits championnats. Le CA estime que les frais doivent rester à charge de la Ligue du club organisateur. Les frais d'arbitrage peuvent éventuellement être partagés si la parité des arbitres HBL/LFBTA est respectée.

9-Rapport du Secrétaire Général :

- lettre de AXA Assurance qui demande le tableau des effectifs (salariés) de la LFBTA pour le calcul de la prime. Le secrétaire général a répondu.

- lettre au CA de FAO qui confirme que leur candidature est retenue pour l'organisation LFBTA.

- lettre au club 704 Tabora Namur certifiant leur appartenance à la LFBTA.

- lettre de la communauté Française qui confirme le montant de la subvention octroyée au Cadre Sportif.

- Fax du club de HUUY qui nous informe que le 1er janvier 2006, Mr. V. Vandervelden remplacera Mr. A. Romondia à la Présidence et que Mr. J.R. Glace cèdera la place de vice-Président à Mr. S. Kyritoglou.

10-Divers : La remise des médailles de la « coupe de Belgique outdoor » n'a pas eu lieu, le Président national étant absent.

Celle-ci sera organisée lors de la remise des prix du Championnat de Belgique en salle.

11-Prochaine réunion : La prochaine réunion se tiendra le 16 décembre 2005 à 19h00.

La séance est levée à 00h00.

CHAMPIONNATS DE BELGIQUE • OUTDOOR EQUIPES ET INDIVIDUELS

SAMEDI 2 ET DIMANCHE 3 SEPT 2006

LIEU : Centre sportif Deridder
Avenue des Griottes, 26 - 1180 Uccle.
Fléchage depuis la sortie n° 18 de l'autoroute E19 / Ring
Drogenbos-Ruisbroeck

SAMEDI : Entraînement de 8h30 à 9h15.
Début du tir de qualification pour les équipes et individuels à 9h30.

Début des éliminatoires et finales équipes à 14h30.
Proclamation des résultats à 18h00.

DIMANCHE : Entraînement de 8h30 à 9h15.
Début des éliminatoires et finales à 9h30.
Proclamation dès résultats après les épreuves finales.
Règlement : FITA et le règlement de la FRBTA. (Tenue blanche ou de club obligatoire).

PARTICIPATION : 25 € par équipe. • 10 € individuel.

A verser au compte 001-2986360-97 de GAU avant le 25/08/2006 en mentionnant : le nom, le club, et la catégorie.

INSCRIPTIONS : Uniquement au moyen du formulaire ad oc pour le 25/08/2006 au plus tard chez :
Denayer Jean. Avenue de la Forêt, 11 • 1050 - Bruxelles
Tél : 02 / 660.64.77 • Fax : 02 / 672.13.00
Courriel : gau@lfbta.be

Aucune inscription ne sera prise par téléphone.

RESTAURATION : Réservation des repas à l'inscription avec indication du nombre pour le samedi et le dimanche. Ce repas vous sera proposé au prix de 8,00 € et sera réglé sur place.

En espérant avoir le plaisir de vous accueillir nombreux lors de cette manifestation,
Pour la Guilde des Archers de Saint-Pierre d'UccleJ. DENAYER

CHAMPIONNAT DE BELGIQUE • FIELD LES 9 ET 10 SEPTEMBRE 2006

LIEU : Fort de Lier – Forweg , 2500 Lier
Via le ring de Lier R 16 sortie Aarschot - Heist

COMPÉTITION :
4 parcours de 12 cibles - (24 cibles par journée de tir)
Samedi, début de la compétition à 10h00 et dimanche à 9h00

ACCUEIL :
Possibilité de camper sur place, emplacement pour caravanes, eau, électricité... Repas et boissons disponibles sur place durant la compétition.

RÉSERVATION ET INSCRIPTION :
Le formulaire d'inscription peut être téléchargé via le site

CHAMPIONNAT DE BELGIQUE • JEUNE LE 15 AOÛT 2006

www.kjss.be ou à l'adresse mail suivante : jacky.buelens@telenet.be .

La participation financière est de 18 euros pour les adultes et de 9 euros pour les jeunes.

LIEU : Bollewerpstraat, 92 à 8770 Ingelmunster dans le stade de football.

COMPÉTITION : Via le club Brigands Ingelmunster
Dozie Renée - Doelstraat 110 - 8770 Ingelmunster

PROGRAMME PROVISOIRE :
Ouverture du secrétariat à 7h30 - Échauffement à 8h15
Compétition à 9h15

REMARQUE IMPORTANTE : Vous venez de lire les données, relatives à ces championnats, récoltées à ce jour!
Toutes les informations manquantes, l'invitation officielle, les horaires précis et les règlements vous parviendront par voie postale dans les clubs ou apparaîtront sur les sites de la LFBTA et de la HBL...
DF

«PÔLE JEUNES» STAGES SAISON 2006-2007

Comme chaque année, la LFBTA organise des stages destinés aux jeunes archers ambitieux, désireux de progresser dans la pratique des compétitions en plein air.
Pour accéder à ces stages, le jeune doit introduire une demande écrite auprès du responsable « Pôle jeunes », entre le 1er septembre et le 30 novembre 2006.

CELLE-CI RÉNFERMERA :

- Les coordonnées précises de l'intéressé(e) (Nom, prénom, date de naissance, numéro de téléphone fixe et/ou GSM, adresse postale et adresse mail).
- Le numéro de ligue et club.
- Les objectifs qui motivent le désir d'adhésion à cette structure d'entraînement.
- Les performances en tir en plein air réalisées durant l'année 2006.

CRITÈRE D'ACCÈS :

- Etre licencié(e) à la LFBTA.
- Etre junior, cadet(te), benjamin(e) en 2007.
- Pratiquer la compétition officielle depuis au moins un an.
- Posséder un matériel suffisamment performant pour la pratique de la compétition.
- Pouvoir disposer de temps libres pour participer pleinement au programme de stages.

Information et responsable à contacter :

Marc Ronsse • Walleweg, 36 - 8510 Bellegem
Te/fax : 056 224 311 - GSM / messagerie : 0476 521 038
E-Mail : marcronsse@tiscali.be

STAGES • TIR A L'ARC LFBTA & ADEPS

SEMAINE DU 20 AU 25 AOÛT 2006

L'ADEPS en collaboration avec la Ligue Francophone Belge de Tir à l'Arc, organise un stage intensif d'une semaine en inetrnat et destiné à des jeunes archers de 12 à 18 ans, membres d'un club, disposant de leur matériel et désireux de se perfectionner et de se préparer aux compétitions.

Centre ADEPS de Blocry - 3, place des Sports • 1348 Louvain La Neuve

Arrivée le dimanche 20 août entre 16 et 18h

Départ le vendredi 25 août à partir de 19h.

PROGRAMME : chaque jour, tir de 9 à 12h, et de 15 à 18h.
Multisports de 13 à 15h et de 19 à 21h30. (Piscine, badminton et autres)

OBJECTIFS : tir à la cible avec viseur aux distances en plein air en fonction de sa catégorie d'âge. Perfectionnement et préparation aux compétitions.

Arcs recurve ou compound. Il faut disposer de son matériel et de 12 flèches.

ENCADREMENT : moniteurs ADEPS et LFBTA

Prix en pension complète : 170,70 euro par stagiaire.

INSCRIPTION : uniquement par internet sur www.adeps.be ou en allant sur place.

(en cas de difficulté appelez Francis au 010/86.00.67 ou 0496.26.27.60)

Il n'y a que 16 places disponibles, n'hésitez pas à vous engager dans votre sport... le tir à l'arc.

Ligue Francophone Belge de Tir à l'Arc asbl.

CALENDRIER DES TIRS EN PLEIN AIR

SAISON 2006

3

Dates	Cercles	Genre	Contact - Inscriptions	Adresses	Téléphone	Fax	E-MAIL
20/03/2006							
MOIS D'AVRIL							
D 09	202. ABC 205. ABA	NATURE	Huin Georges Lemaire Pierre - Jacques	Ave Marie Josée, 13 1200 Bruxelles Rue Mattot, 86 1410 Waterloo Lieu: Ferme du Try Lambord 5031 GRAND LEEZ	02 / 736 18 91 02/ 354 92 81	02 / 354 92 81	georges.huin@skynet.be pjl@skynet.be michelmvv@skynet.be
D 16	316. SSC	HIA Simple	X Piquet Isabelle	Rue des Prés, 4 6536 Thuillies Lieu: Plaine "Arc En Ciel", Place du Prieuré, 6040 JUMET	071 / 65.06.63	071 / 65.06.63	isabelle.piquet@tiscali.be sac@fbta.be
D 23	203. GSR	FITA Simple	X De Brouwer Jacques	Ave de Jette, 271 1083 Ganshoren Lieu: Avenue de Marathon, 1 1020 BRUXELLES	02 / 428 55 32	02 / 428 55 32	jacques.debrouwer@chello.be
D 23	412. CDC	NATURE	Willoms Henri	Rue Val de la Benwinc, 10 4607 Montoux Lieu: Chemin de Surice 4607 Bombaye	04 / 376 72 02		h.wil@belgacom.net
MOIS DE MAI							
D 07	251. GAD	NATURE	Martinez José	Chée de Bruxelles, 38 1400 Nivelles Lieu: Bois des Pochets, Route de Tubize 1440 BRAINF I F CHÂTFAU	0478 / 778 418		josé-alfonso.martinez@bc.schnieder-electric.com fab@fbta.be
S 13 D 14	304. CAT OR 70 M	O.R JEUNES OR 70 M	Ronsse Mar	Waleweg, 36 8510 Bellegem Lieu: Rue du Vieux Chemin de Mons TOURNAI	056 / 22.43.11	056 / 22.43.11	marcoronsse@tiscali.be cat@fbta.be
D 14	603. I AC	NATURE	Vanden Dungen Jean	Rue de Corbuha, 13 6810 Chimy Lieu: Centre Sportif ADEPS 6860 HOUFFALIZE (ENGREUX)	061 / 32 05 17	061 / 32 05 17	jeanvande@hotmail.com bresmal.goffin@skynet.be
D 21	316. SSC	BAOC OR 70 M	Piquet Isabelle	Rue des Prés, 4 6536 Thuillies Lieu: Plaine "Arc En Ciel", Place du Prieuré, 6040 JUMET	071 / 65.06.63	071 / 65.06.63	isabelle.piquet@tiscali.be ssc@fbta.be cjh@fbta.be
S 20 D 21	105. CTH	ARROW HEAD	Daar Roger Renouprez Philippe	Rue de Jalhay, 88 4801 Stembert Rue Bois l' Evêque, 46 4040 Hertsal Lieu: La Bergene Saint Roch IHEUX (FRANCHIMON I)	087 / 22 54 88 01 / 264 74 12	01 / 264 74 12	philippe.renouprez@mutsoc.be
J 25	204. GPC	HIA Simple	Dockx Ronny	Square de l'Atomium, BP633 1020 Bruxelles Lieu: Parc Saint Vincent, Rue Stroobants, 1140 EVERC	0479 / 51 58 38	02 / 478 50 24	ronny.dockx@skynet.be gpe@fbta.be
S 27	204. GPC	25M	Dockx Ronny	Square de l'Atomium, BP633 1020 Bruxelles Lieu: Parc Saint Vincent, Rue Stroobants, 1140 EVERC	0479 / 51 58 38	02 / 478 50 24	ronny.dockx@skynet.be gpe@fbta.be
D 28	305. CAR	50 / 30 + 25 M	Grchorio Paul	Rue des Flanottes, 58 6110 Montigny le Tilleul Lieu: Stade Communal de et à 8240 GARCICNNES	071 / 56 25 28	071 / 36 68 18	grchorio.scaldcx@busmail.net
MOIS DE JUIN							
S 10	703 FBG	25 M	Matagne Charles	Rue des Carrières, 1 5530 Spontin Lieu: Château Patro de NATOYF	083 / 89 97 98		garagematagne@skynet.be
D 11	410. AGC	NATURE	Lefevre Philippe	Rue d' Amercoeur, 77 4020 Liège Lieu: Carrière de Florzée, 1140 SPRIMONT	04 / 343 06 13	04 / 343 06 13	claudine.boxho@tiscali.be
S 24 D 25	302. LFE	FITA Double	X Lejeune Léon	Boulevard des Fusillés, 21 9600 RENAIX Lieu: Au Quersnoit, 23 7890 WODFCCQ	055 / 21 50 98 0498 452 498	055 / 21 50 98	leonlejeune@fulladsl.be
D 25	409. CAP	NATURE	Brusselman Alain	Rue Fechereux Aubin Neufchâteau Lieu: Carrière de et à 4170 ONEUX (Comblain au Pont)	04 / 374.04.74		alain.brusselman@belgacom.net cap@fbta.be
MOIS DE JUILLET							
S 01 D 02	301. ANT	50 / 30 M 50 / 30 M 25 M	Wattez Eddy	Rue du Ronquoy, 26 7643 Fontenoy Lieu: Stade Communal, Rue du Stade, 7640 ANTOING Rue André Renard, 38 4430 Ans	069 / 44 46 02		maryline.piquet@belgacom.net
D 02	403. LIE	BAOC O.R 70 M	X Haniquc Francine	Tennis le Baudouin, Rue Maurice Yans 4000 LIEGE	04 / 263 05 34		lie@fbta.be
S 08 D 09	701 LAW	FITA Simple BAOC O.R 70 M	X Estievenart Philippe	Rue Grande, 50 5100 Andoy Lieu: Terrain de Football F.C Andoy, rue des Platanes, 5100 ANDOY	081 / 40 16 30		evt.philippe@skynet.be law@fbta.be
D 16	706 B1S	50/30 + 25 M	Mcunier Patrick	Rue du Progrès, 5 5060 Sambreville Lieu: Terrain de Football, Rue de l' Abattoir 5060 LAMINES			bts@fbta.be
V 21	306. CFN	O.R JEUNES	Gillain André	Rue du Gouffre, 184 6200 Chatelineau Lieu: Complexe Sportif de Fleurus, Rue du Fleurjou (Placine) 6220 FLEURUS	0475 891 231	071 38 21 72	
S 22 D 23	306. CFN	FITA Double	Gillain André	Rue du Gouffre, 184 6200 Chatelineau Lieu: Complexe Sportif de Fleurus, Rue du Fleurjou (Placine) 6220 FLEURUS	0475 891 231	071 38 21 72	
S 29	402. HUY	25 M	X Bacot Paul	Rue Belle Vue, 25 4520 Wanze Lieu: Institut Tech. de la Com. Française "l'Agriculture", rue St Victor 4500 HUY	085 / 51 43 25	0498 / 396 440	huy@fbta.be paul.bacot@skynet.be
MOIS D'AOUT							
S 05 D 06	203. GSR	50 / 30 M BAOC O.R 70 M	X De Brouwer Jacques	Ave de Jette, 271 1083 Ganshoren Lieu: Avenue de Marathon, 1 1020 Bruxelles	02 / 428 55 32	02 / 428 55 32	jacques.debrouwer@chello.be
D 13	404. CAS	BAOC O.R 70 M	Schleck Marcel	Rue de Renesse, 7 4900 Spa Lieu: Centre Sportif ADCPS La Fraineuse, Ave Hesse, 41 à 4900 SPA	087 / 77 21 77	087 / 77 21 77	marcelschleck@belgacom.net cas@fbta.be
D 20	402. HUY	50 / 30 M + 25 M	X Bacot Paul	Rue Belle Vue, 25 4520 Wanze Lieu: Institut Tech. de la Com. Française "l'Agriculture", rue St Victor 4500 HUY	085 / 51 43 25		huy@fbta.be paul.bacot@skynet.be
D 20	207. GAU	BAOC O.R 70 M	Densy Jean	Avenue de la Forêt, 11 1050 Bruxelles Lieu: Rue des Griottes, 28 1180 BRUXELLES	02 / 680 84 47	02 / 680 84 47	gau@fbta.be
S 26 D 27	301. ANT	FITA Double	Wattez Eddy	Rue du Ronquoy, 26 7643 Fontenoy Lieu: Stade Communal, Rue du Stade, 7640 ANTOING	069 / 44 46 02		maryline.piquet@belgacom.net
D 27	703. FBG	50 / 30 + 25 M	X Matagne Charles	Rue des Carrières, 1 5530 Spontin Lieu: Terrain de Football de et à 5530 SPONTIN	083 / 89 97 98		garagematagne@skynet.be
D 27	602. ADR	Nature	Goosse Philippe	Hemroulle, 1 A 6830 Bastogne Lieu: Hemroulle, 1 A 6830 BASTOGNE	081 / 21 55 85	083 / 57 08 20	
MOIS DE SEPTEMBRE							
D 03	401 ACG	FIFA D	Vanderstappen Daniel	Rue I Geerikens, 43 4052 Beaufays Lieu: ACG Avenue de Péville, 4030 Orvegnée	04 / 368 58 68		daniel.vanderstappen@skynet.be
S 02 + D 03		C.B FITA	207 GAU				
D 17	202. ADC 205. ABA	Nature	Huin Georges Lemaire Pierre Jacques	Ave Marie Josée, 13 1200 Bruxelles Rue Mattot, 86 1410 Waterloo Lieu: A préciser plus tard	02 / 736 18 91 02/ 354 92 81	02 / 354 92 81	georges.huin@skynet.be pjl@skynet.be
D 24	203. GSR	18 M Equipes	De Brouwer Jacques	Ave de Jette, 271 1083 Ganshoren Lieu: Avenue de Marathon, 1 1020 BRUXELLES	02 / 428 55 32	02 / 428 55 32	jacques.debrouwer@chello.be

X = Tir avec cibles réservées pour les Brevets Débutants

LISTE DES CLUBS 2005

LIGUE FRANCOPHONE BELGE DE TIR À L'ARC

SIEGE SOCIAL : 1, Avenue de Marathon 1020 Bruxelles

L. = local de tir R. = responsable des contacts

Tenue = Polo ou tee shirt • Pantalons

BRABANT

251 FAB Francs Archers de Braine-le-Château • fab@fbta.be

L. 119a, rue de Nivelles 1440 Braine-le-Château
R. Martinez José, Chée de Bruxelles, 38 1400 Nivelles 0478.778.418

Tenue : Tenue tir Nature et Tenue médiévale

252 FAO Francs Archers d'Ottignies • fao@fbta.be

L. Plaine des Coquerées 50A, Rue des Coquerées, 1340 Ottignies
Centre Sportif de Blocry 1, Place des Sports, 1348 Louvain-la-Neuve
R. Peignois Christophe 6, rue de la Source, 1435 Mont St Guibert 010 / 65.17.55

Tenue : Blanc avec logo du club • Bleu

255 ABA Archers du Grand Serment de St-Sébastien Braine l'Alleud • aba@fbta.be

L. Ecole St François d'Assise 33, rue Fond Thirion 1410 Waterloo
R. Lemaire Pierre-Jacques 86, rue Mattot 1410 Waterloo 02 / 354.92.81

Tenue : Blanc avec écusson face avant • Sigle sponsor manche droite • Blanc

256 CMA Cardinal Mercier Archery • cma@fbta.be

L. Centre sportif C.M. 83, Chaussée de Mt St Jean 1420 Braine l'Alleud
R. Fievet Daniel 13, rue Longchamp 1420 Braine l'Alleud 02 / 384.12.83

Tenue : Blanc ou Bleu avec logo du club • Blanc, Jeans pour les Jeunes

257 EAC European Archery Country Club • eac@fbta.be

L. Club House 15, Wijmingenstraat 3040 Ottenburg
R. Chantraine Jacky, Rue Bonaventure, 26 1090 Bruxelles - Jette 02 / 479.15.46

Tenue : Tenue tir Nature • Pas de tenue camouflage complète

BRUXELLES

201 FOA Flèche d'Or d'Anderlecht • foa@fbta.be

L. Ecole communale Bd Sylvain Dupuis, 112a 1070 Bruxelles
R. Fontaine Jean Pol, Ave Sylvain Dupuis, 112 a, 1070 Bruxelles

Tenue : Tee shirt du club • Bleu marine ou blanc

202 ABC Archerie Bruxelles Club • abc@fbta.be

L. Ferme du Try Lambord, 66, 5031 Grand-Leez 081 / 64.07.85
R. Huin Georges, Avenue Marie-Josée 13 1200 Bruxelles 02 / 736.18.91

Tenue : Tenue tir Nature • Pas de tenue camouflage complète

203 GSR Grand Serment Royal des Archers de St Sébastien Bruxelles gsr@fbta.be

L. Club 1, av. de Marathon 1020 Bruxelles 02 / 478.72.05.
R. Peeters Dominique 40, Lenterik 1800 Vilvoorde 02 / 252.55.59.

Tenue : Blanc avec logo du club • Blanc, Jeans pour les Jeunes

204 GPE De Gouden Pijl Evere • gpe@fbta.be

L. Local du Gouden Pijl 45, rue E.Stuckens 1140 Bruxelles
R. Dockx Ronny, BP 633 Square de l'Atomium 1020 Bruxelles

Blanc avec logo du club • Blanc

205 SSK Compagnie d'Arc St Sébastien Kraainem • ssk@fbta.be

L. Salle Omnisport avenue du Patronage 1950 Kraainem
R. Lardi Antonio 2, av. St Antoine 1950 Kraainem 02 / 721.04.30

Tenue : Blanc avec logo du club • Blanc et sigle au dos

206 INI INI-ARC • ini-arc@dth.cc

L. Ecole Primaire de Joli Bois, Val des Epinettes, 3 1150 Woluwe St Lambert
R. Van Breughel Arnoldina, Rue Ste Anne, 81 1300 Wavre

Tenue : Tenue tir Nature • Pas de tenue camouflage complète

207 GAU Gilde des Archers de Saint-Pierre • gau@fbta.be

L. P.U.C 14, Rue Robert Scott 1180 Uccle
R. Denayer Jean 11, Ave de la Forêt 1050 Bruxelles 02 / 660.64.77

Tenue : Blanc avec logo du club • Bleu

HAINAUT

301 ANT Confrérie St Sébastien Antoing • ant@fbta.be

L. Salle du Club rue de Fontenoy, 1 7640 Antoing
R. Wattiez Eddy 26, rue du Ronquoy 7643 Fontenoy 069 / 44.46.02

Tenue : Blanc avec logo du club • Training bleu roi

302 LFE La Fine Equipe Ellezelles • lfe@fbta.be

L. Salle Beaubourg, 7890 Ellezelles - Terrain extérieur : Quesnoy 23, 7890 Wodecq
R. Lejeune Paul, rue de Ninove, 24 9600 Renaix 055/20.65.15

Tenue : Blanc (Bleu marine en salle) • Beige (Bleu marine en salle)

303 BEA Confrérie St Sébastien Beaumont • bea@fbta.be

L. Berceau St Sébastien 35, rue de Binche 6500 Beaumont
R. Derau René, 65 rue de la Station 6470 Sivry Rance 0476 / 227.797

Tenue : Bleu foncé • Noir

304 CAT Club des Archers de Tournai • cat@fbta.be

L. Pas du Roc - 1bis, rue de la Dondaine, 7536 Vaulx
R. Ronsse Marc 36, Walleweg, 8510 Bellegem 056 / 22.43.11

Tenue : Blanc avec logo du club • Bleu

305 CAR Compagnie des Archers Réunis • car@fbta.be

L. Groupe scolaire « La Marelle » Rue Clement Daix, 87 6240 Farciennes
R. Grégorio Paul 9, R. des Flanollés, 58 6110 Montigny le Tilleul 071 / 56.25.28

Tenue : Vert • Noir

306 CEN Le Centaure Fleurus • cen@fbta.be

L. Salle annexe piscine Fleurus rue Fleurjoux 6220 Fleurus
R. Piette Brigitte, Rue de Namur, 35 5060 Moignelée 071 / 77.00.36

Tenue : Blanc avec logo du club • Blanc

307 CAC Compagnie des Archers du Château Loverval • stephane.huaux@almirall.be

L. Centre Adeps « la Ferme du Château » 12, Allée des Sports 6280 Loverval
R. Meneguzzi Omer 17b, rue des Ecoles 6280 Acoz 071 / 50.34.16

Tenue :

308 RCM Royale Confrérie St Sébastien de Mouscron • rcm@fbta.be

L. Plaine de Neckere 150a, chée d'Aalbeke 7700 Mouscron
R. Vanzeveren Barbara 20b, rue du Canal, 7730 Leers Nord 056 / 84.77.18

Tenue : Bleu marine avec logo du club • Blanc

309 LAB Archery Club Labuissière • lab@fbta.be

L. Salon Communal Rue Neuve 6567 La Buissière
R. Deltour Gérard, Rue de la Gare, 97 6560 Solre sur Sambre 071 / 55.83.77

Tenue : Blanc • Blanc

310 CAD Compagnons de l'Arc Droit • christian.jolivet@belgacom.net

L. Wodecq
R. Jolivet Christian, Place, 34 7890 Wodecq 068 / 66.56.25

Tenue : Blanc avec logo du club • Tenue tir nature et Médiévale

311 PAC Peruwelz Archery Club • pac@fbta.be

L. Salle des Sports de la Verte Chasse 2, Place Verte Chasse 7600 Peruwelz
R. Autem Alain, Rue Bas de la Roë, 11 7601 Roucourt 069 / 77.35.60

Tenue : Blanc avec logo du club • Bleu marine

312 FAC Les Francs Archers de Chimay • fac@fbta.be

L. Magasin Delhaize 18, rue de Virelles, 2^e étage 6460 Chimay
R. Javaux André 21, Les Aisements 6590 Momignies 060 / 51.14.47

Tenue : Blanc • Rouge bordeaux

313 ABT Archers du Berceau de Thuin • liegeois.jac@skynet.be

L. Local des Archers du Berceau 4bis, rue du Chêne 6530 Thuin
R. Liégeois Jacques, Rue Emile Thibaut, 10 6032 Mt s/Marchiennes 071 / 47.14.54

Tenue : Blanc avec logo du sponsor • Blanc

314 SAG Le Sagittaire • sag@fbta.be

L. Ecole St Joseph, Place Berteaux 6041 Gosselies
R. Nonnon Ernest 24, rue de la Chapelle 6210 Villers - Perwin 071 / 85.30.62

Tenue : Sable • Bleu marine

315 ACB Archers du Château Binche • Nancy.derore@portima.be

L. Rue Carlo Mahy
R. Philippe Parmentier 5, Avenue Wanderpeppen 7130 Binch

Tenue : Blanc • Blanc

316 SSC Sylver Star Charleroi ssc@fbta.be

L. Plaine de Jeux « Pol Genot » 80, rue du Fort 6000 Charleroi
R. Piquet Isabelle, Rue des Prés, 4 6536 Thuillies 071 / 65.06.63

Tenue : Rouge • Noir

LIEGE

401 ACG Archery Club Grivegnée • acg@fbta.be

L. Ecole de Péville Av de Péville 4030 Grivegnée
R. Vanderstappen Daniel 43, rue T. Gerkenes, 4052 Beaufays 04 / 368.68.68

Tenue : Blanc avec logo du club • Bleu foncé

402 HUY Compagnie des Archers de Huy • huy@fbta.be

L. Piscine communale Huy 5, avenue Godin Parnajon 4500 Huy
R. Bacot Paul 25, Rue Belle Vue 4520 Wanze 085 / 51.43.25

Tenue : Blanc avec logo du club • Noir

403 LIE Première Compagnie d'Archers Liège • lie@fbta.be

L. Plaine de Sports Cointe Bd Kleyer 4000 Liège
R. Hanique Francine 38, rue A. Renard 4430 Ans 04 / 263.05.34

Tenue : Blanc avec logo du club • Lie pantalon bleu marine

404 CAS Confrérie des Archers Spadois • cas@fbta.be

L. Centre Adeps la Fraineuse 41, av. Hesse Spa
R. Schleck Marcel 7, rue de Renesse 4900 Spa 087 / 77.21.77

Tenue : Blanc avec logo du club • Blanc

405 CTH Archers de l'Ordre du Chuffin • cth@fbta.be

L. Hall Omnisport 4910 Theux
R. Renouprez Philippe, Rue Bois l' Evêque, 46 4040 Herstal 04 / 264.74.12

Tenue : Blanc avec logo du club • Vert

406 ACE Archery Club de l'Est • virginie.leboulanger@auto.be

L. Fexhe Sliens (au Pont)
R. Le Boulanger Virginie, Rue de Battice, 95 b 4880 Aubel

Tenue : Tenue tir Nature • Pas de tenue camouflage complète

LISTE DES CLUBS 2005

LIGUE FRANCOPHONE BELGE DE TIR À L'ARC

407 ACM Archers du Coq Mosan Oupeye • acm@lfbta.be

L. Refuge d'Aaz - rue Gonissen Hermée
R. Dekeghel Sacha, Rue de Slins, 123 4682 Houtain St Siméon 04 / 286.31.05
Tenue : Blanc avec logo du club • Jeans

408 EBSA EBSA Indian Head • ebsa@lfbta.be

L. Fort de Battice, Rue du Fort 4651 Battice
R. Bruno Thomas, Ch de Julémont, 20 4606 Saint André 04 / 387.64.56
Tenue : Blanc • Blanc

409 CAP Archery Club Comblain-au-Pont • cap@lfbta.be

L. Terrain de Moto Cross de Oneux
R. Brusselman Alain 64 A rue Fêchereux 4608 Aubin Neufchateau 04 / 374.04.74
Tenue : Tenue tir Nature • Pas de tenue camouflage complète

410 AGC Les Archers Grizzly Club • agc@lfbta.be

L. Carrière de Florzée à Sprimont
R. Lefevre Philippe, 77 rue d'Americoeur 4020 Liège 04 / 343.06.13
Tenue : Tenue tir Nature • Pas de tenue camouflage complète

411 ADS Archers de Seraing • esn-seraing@teledisnet.be

L. Ecole communale des 6 Bonniers, 25 Rue Paquay 4100 Seraing
R. Monfort Willy, rue Boverie, 415 4100 Seraing 0497 / 990 410
Tenue : Blanc • Blanc

412 CDC Compagnie du Comté • h.wil@belgacom.be

L. Chemin de Surisse, 4607 Bombaye
R. Willems Henry, Val de la Berwinne, 10 4607 Mortroux 0475 / 910 531
Tenue : Tenue tir Nature • Pas de tenue camouflage complète

413 BBV Les Bras Bleus Verviétois

L. Rue de Mangrombroux, 54
R. Meurisse Thierry, rue de Stembert, 19 4800 Verviers 0495 / 60.71.03
Tenue : Blanc • Blanc

414 itw Intertirwelkendraedt • secretariatitw@versateladsl.be

L. Local de tir Welkenraedt
R. Hollands Albert, Rue Grande Bruyère, 11 4840 Welkendaedt 087 / 88.26.33
0479 / 731 100
Tenue : Blanc • Blanc

415 ACR Archery Club Recht • fb22044478@skynet.be

L. Salle Multi Sports de Recht.
R. Van Erp Franka 25, Cheneux 4970 Stavelot
Tenue :

LUXEMBOURG

602 ADR Les Archers de la Rouille

L. 1a Hemroulle 6600 Bastogne
R. Wirtgen Françoise 38, Warnach 6637 Fauvillers 063 / 57.08.20
Tenue : Tenue tir Nature • Pas de tenue camouflage complète

603 LAC Liry Archerie Club Chiny • lac@lfbta.be

L. Centre Sportif ADEPS « Le Liry » rue du Liry, 21 à 6810 Chiny
R. Vanden Dunghen Jean 13, rue de Corbuhà 6810 Chiny 061 / 32.05.17
Tenue : Sable avec logo du club • Noir

604 AMV Archers de la Vallée des Macralles Vielsalm • amv@lfbta.be

L. Ancienne caserne Ratz de Rencheux à 6690 Vielsalm
R. Montulet Bernard 66, Neuville-Haut 6690 Vielsalm - 080/21.66.64
Tenue : Blanc avec logo du club • Bleu avec logo

605 LAR Archers du Comte Henri La Roche • lar@lfbta.be

L. Complexe Sportif rue de la Piscine 6980 La Roche
R. Lambert Emile 7, rue de la Gare 6980 La Roche 084 / 41.12.47
Tenue : Blanc • Blanc

606 ACR Archery Club Recht • vanhoutte.jean@skynet.be

L. Salle Multi Sports de Recht.
R. Van Erp Franka 25, Cheneux 4970 Stavelot
Tenue : Tenue tir Nature • Pas de tenue camouflage complète

607 RDB Compagnons du Rond le Duc Bouillon • rolin.jacques.rdb607@telezallin.be

L. La Gernelle, vieille route de France 6830 Bouillon
R. Rolin Jacques 27, rue du Petit Navarre 6830 Bouillon 0496 .48.85.62
Tenue : Blanc • Blanc

609 ASH Les Archers de St Hubert • ash@lfbta.be

L. Salle Communale de St Hubert rue des Prés 6870 St Hubert
R. Mathus Francis 63, Bercheux 6640 Vaux sur Sûre
Tenue : Vert • Clair

610 CTF Cercle de Tir de la Famenne Marche • ctf@lfbta.be

L. Salle St François rue V. Libert, 36 à 6900 Marche en Famenne
R. Alberty Murielle, Rue Porte Haute, 7 6900 Marche en Famenne 084 / 31.54.77
Tenue : Jaune avec logo du club • Bleu foncé

611 ACS Archery Club du Sud • acs@lfbta.be

L. Salle du «Joli Bois» 6761 Athus
R. Brusselaers Dominique, Rue Gillet, 3 6790 Aubange 063 / 38.49.63
Tenue : Blanc avec écusson club bras gauche • Noir

612 CAG 1^{re} Compagnie des Archers de Gaume Virton

L. Centre Sportif de Musson, rue de France 6750 Musson
R. Leloup Séverine 5, rue Georges Marseaut 6750 Musson 063 / 67.79.20
Tenue : Tenue tir Nature • Pas de tenue camouflage complète

613 MAC Archery Club Messancy • secretaire@archeryclubmessancy.be

L. Villa Clainge, 4 rue de l'Hopital 6780 Messancy
R. Weyland Albert Rue du Verger, 5 6780 Messancy 063 / 37.06.58
Tenue : Blanc avec logo du club • Blanc

NAMUR

701 LAW Les Lum'cons Wierde • law@lfbta.be

L. Collège N.D. de la Paix, Place Notre-Dame de la Paix 5101 Erpent
R. Estievenart Philippe 50, rue Grande 5100 Wierde 081 / 40.16.36
Tenue : Blanc ou Jaune avec logo du club • Bleu foncé

702 MSP La Magna Sagitta Pondrôme • msp@lfbta.be

L. Salle St Antoine, rue de Rochefort, Gozin - Beauraing
R. Pierlot Jules 12, Quartier des Trois Chênes 5574 Pondrôme 082 / 71.23.86
Tenue : Blanc • Blanc

703 FBG Flèche Brisée de Godinne • fbg@lfbta.be

L. local du club et terrains annexes 18a, rue du Pont 5530 Godinne
R. Matagne Charles, Rue des Carrières, 1 5530 Spontin 083 / 69.97.98
Tenue : Bleu ciel avec logo du club • Beige

704 TAB Arrow Tabora Namur • tab@lfbta.be

L. Centre Namurois des Sports, avenue de Tabora Namur
R. Boever Pierre, 19, Avenue Vauban 5000 Namur 0476.21.30.12
Tenue : Blanc • Blanc

705 CAB Compagnons Archers de Bertrantsart • cab@lfbta.be

L. Centre Sportif de Bertrantsart 45, route de Philippeville 6120 Nalinnes
R. Souply Yves, 61 rue d'Ormont 6200 Châtelet 071.39.15.96
Tenue : Blanc avec logos du club • Blanc

706 BTS Les Bons Tireurs d'Seuris • bts@lfbta.be

L. Maison de Quartier, Avenue du Progrès, 2 5060 Auvélais
R. Meunier Patrick, 5 Avenue du Progrès 5060 Auvélais 071.74.25.13
Tenue : Blanc avec logo du club • Noir avec inscriptions

PÔLE JEUNE

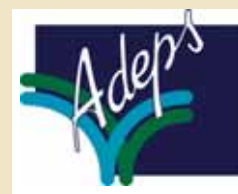
ARCHERS DU PÔLE JEUNE

Tenue : tenue de leur club avec écusson Pôle Jeune sur la manche
Tous les clubs dont les noms et adresses figurent ci-dessus, mettent à disposition, leurs locaux, leur matériel d'initiation, les brevetés de l'école des moniteurs de l'A.D.E.P.S.
Ils sont affiliés au Comité Olympique et Inter Fédéral de Belgique, à l'A.D.E.P.S. et à la Fédération Internationale.
A ce titre, ils participent aux jeux internationaux, continentaux, mondiaux, ainsi qu'aux Jeux Olympiques.
LE TIR A L'ARC : un sport ancien, noble, humain, simple, esthétique, sans professionnalisme ...

Pour tous renseignements complémentaires :

Président : Verstraeten Michel
Woluwedal, 4 bus 21 - 1932 St Stevens Woluwe - Tél : 02 / 721.47.88
Secrétariat Administratif:
Clos du Mayeur, 125 • 4680 Hermée - Tél : 02 / 721.47.88
Tél / Fax : 04 / 278.44.42
Courriel : info@lfbta.be.

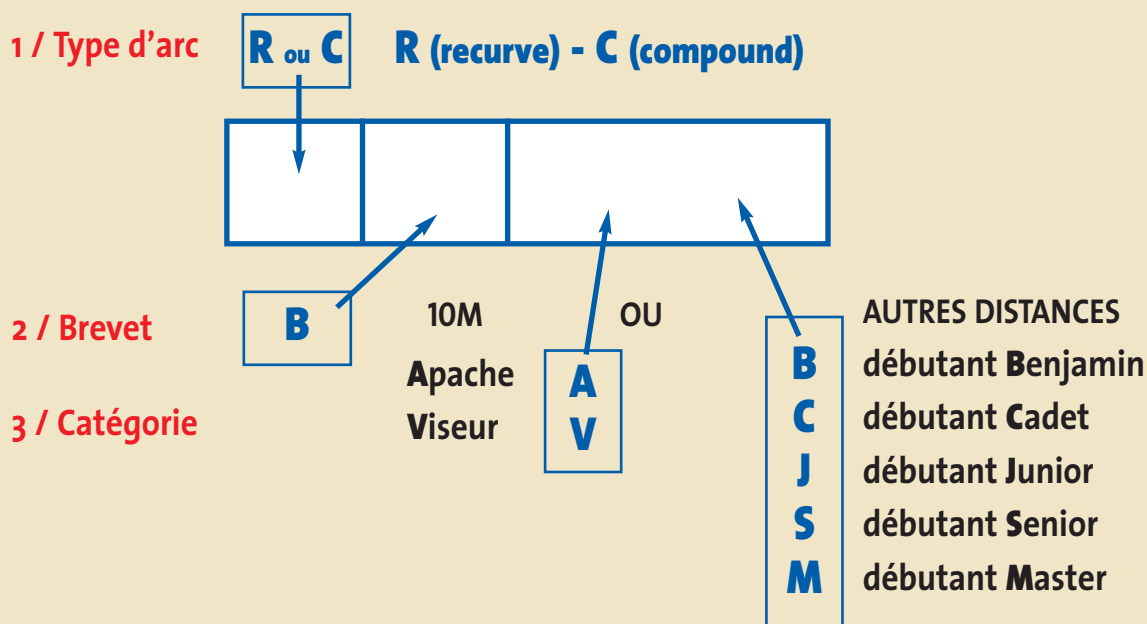
Partenaire Public des Cercles de Tir à l'Arc Francophones



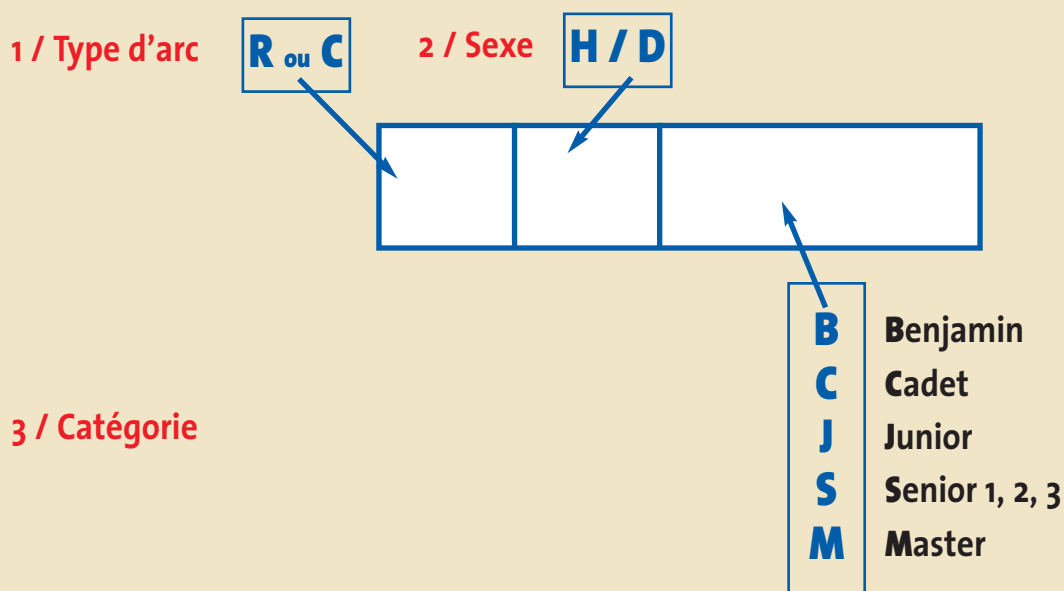
FEUILLE DE MARQUE

PETIT RAPPEL POUR LA NOMENCLATURE UTILISÉE SUR LA FEUILLE DE MARQUE

A. DANS LES CLUBS OU EN COMPÉTITION SPÉCIFIQUE BREVET



B. EN COMPÉTITION OFFICIELLE



EN CATÉGORIES BREVETS APACHE, VISEUR ET DÉBUTANT

Toutes les catégories sont MIXTES (homme et dames dans le même classement)

Ces brevets peuvent tous s'obtenir dans les clubs, au travers d'une organisation interne obligatoirement encadrée d'un arbitre et d'un responsable de tir. Ils peuvent également faire l'objet d'une compétition, à l'initiative d'un club, tournée vers les autres clubs, qui rassemblent les débutants au travers d'une organisation en présence d'un arbitre et d'un responsable de tir.

Un archer peut quitter la catégorie « débutant » à tout moment de son évolution (conseil de l'entraîneur du club), il ne doit pas avoir obtenu tous ses brevets pour pouvoir passer en catégorie officielle ! Une fois ce choix opéré, l'archer ne peut plus faire demi-tour !!!

EN CATÉGORIES OFFICIELLES

Les compétitions officielles, reprises au calendrier de la LFBTA, ne rassemblent normalement que des archers qui pratiquent leur art dans les catégories officielles de tir ! Cependant, tout organisateur est libre d'inviter et d'inclure les débutants lors de la réalisation de son tir officiel s'il le désire !

Lors des tirs N (nationaux du BAOC) il n'y a pas de catégorie d'âge !

Présents : Présents : M.Verstraeten, L.Lejeune, P.J.Lemaire, D.Fievet, P.Wiggeleer, M.Ronsse, P.De Maere, G.Delcominette, J.Rolin. et M.Van Vlanderen.

Excusés : P.Meunier et G.Deltour.

1-Accueil par le Président remercie administrateurs et délégués pour leur présence et ouvre la séance.

2-Comité de ballottage : Le comité de ballottage réunis dans les conditions requises par les statuts, accorde l'agrégation au club de intertir Welkenraed (ITW 414). Il sera présenté aux autres cercles lors de la prochaine assemblée général.

3-Rapport du responsable Sport pour Tous et de la Jeunesse :

Pôle jeunes : Grégory Arts de CMA, Pierre et François Wyzen de RHB et Anne Remacle de CDC ont rejoints la cellule « nouvelles recrues » du pôle jeunes. Le paiement de leur participation financière sera créditée au compte bancaire LFBTA.

Un courrier précisant le programme « préparation/compétition 2006 » sera envoyé prochainement la reconduite de la participation du jeune au « pôle jeunes » en 2007 est liée à sa participation assidue ou non, à ce programme

COUPES JUNIORS :

Critères de sélection : le jeune doit avoir suivi le programme d'entraînement du « Pôle Jeunes 2005-06 ». Le jeune doit avoir participé à deux FITA et à deux Rondes Olympiques et avoir réalisé les points minimums demandés.

* FITA distances adultes hommes pour les juniors masculins.
distances adultes dames pour les juniors féminines.

pour les cadets.

pour les cadettes.

60m, 50m, 40m et 30m pour les juniors (M et F).

* Rondes BAO et tournois jeunes pour cadettes et cadets.

Tournois jeunes (60m)

Les points de sélections peuvent être réalisés sur toutes les épreuves du calendrier LFBTA.

Le 14 janvier 2006, le staff « pôle jeune » proposera un calendrier programme pour faciliter le suivi des jeunes. Ce calendrier restera modulable en fonction des activités scolaires de chaque jeune concerné.

La finalisation des sélections sera évaluée en temps utile, en concertation avec la HBL (la Belgique ne pouvant sélectionner que 4 archers par catégorie). Un document expliquant les critères de sélection sera envoyé aux membres du pôle jeunes. Ce document, amendé comme souhaité par le CA (niveau des points), est joint au présent rapport.

Clôture des sélections : la date de clôture pour toute participation à une épreuve internationale (inscrite au préalable au plan programme), dépend de celle pour laquelle, l'organisateur souhaite être informé des noms des participants. En pratique, une liste de pré-inscrits est émise +/- 2 mois avant la compétition. Cette liste est affinée et définitive 20 jours avant la compétition.

Préalables aux sélections : deux coupes juniors sont prévues au plan programme.

* La tère est WHILL (Allemagne) : elle est accessible en camionnette où en voiture (selon le nombre de sélectionnés. La LFBTA donnera la priorité de sélection aux jeunes n'ayant encore aucune expérience internationale. Les jeunes ayant réussi le minima seront prioritaires et l'on complètera éventuellement avec les jeunes ayant approché celui-ci.

*La 2ème est à Prague (Tchéquie) : priorité de sélection sera réservée aux jeunes ayant déjà de l'expérience internationale.

*Championnat du monde des jeunes (Mexique) : la sélection est liée aux résultats obtenus en « coupe junior ».

Accompagnants : l'encadrement des équipes de jeunes à l'étranger est assuré par les entraîneurs LFBTA et HBL. Afin de favoriser l'esprit d'équipe et faciliter le travail des entraîneurs, l'ensemble de l'équipe loge au même endroit. Si les parents sont les bien venus pour supporter les jeunes, leur place est sur les gradins et ils ne doivent en aucun cas interférer dans la gestion de l'équipe.

Tournois jeunes : Le droit aux distinctions (FITA et LFBTA) y est lié aux mêmes critères que les autres tirs du calendrier LFBTA. Le paiement de la taxe « FITA » permet l'homologation des records et l'accès aux badges « Target FITA ».

Stage pour Tous : le cercle de Liège se propose de l'organiser le samedi 29 avril 2006. Un exemplaire du document d'invitation est joint au présent rapport.

Matériel : l'achat de quelques bobines de fils, nécessaire pour le cour de « réalisation de cordes » de la formation d'initiateurs, a été fait

Lettre d'introduction : un jeune archer en recherche de sponsor, souhaite recevoir une lettre de reconnaissance d'appartenance au pôle jeunes. Le secrétaire général s'en charge.

4-Rapport des Délégués tir nature et de provinces :

tir nature : La saison s'est terminée en apothéose par la remise des prix du championnat de Belgique de tir nature et la distribution des distinctions « sangliers » glanées pendant cette saison 2005. Cette manifestation était organisée par le club ABC. En 2006, quatre clubs organiseront un tir de propagande. Rappel, seul les archers membres de la LFBTA peuvent gagner les distinctions (sangliers) émises par la LFBTA.

Brabant : Le délégué demande qu'à l'avenir : que pour chaque compétition inscrite au calendrier, l'arbitrage soit assuré en temps et heure. Cela évitera peut être le problème qui est arrivé cette saison à Uccle.

Liège : GSM sur « pas de tir », autorisé derrière la ligne d'arc (législation FITA).

Respect arbitre/archer cela doit être réciproque.

La nouvelle version de « l'Archer » est appréciée par les archers, toutefois il y a une demande pour qu'à l'instar du passé, les résultats des tirs soient publiés.

L'éditeur responsable en prend note. La mise en œuvre de ce souhait est toutefois conditionnée le nombre de sponsors qui conditionne la place disponible (nombre de pages).

Luxembourg : Les Autorités Politiques proposent de soutenir financièrement les jeunes sportifs de la province. Un dossier nominatif doit être proposé au Député Bayeu. Un club de la province ne paie pas les émoluments aux arbitres. Lorsque cela se produit : l'inscrire au rapport d'arbitrage et prévenir l'administrateur concerné.

5-Rapport du Secrétaire Général :

Courrier :- reçu les statuts, le ROI et la liste des membres d'un cercle de tir qui frappe à la porte de la LFBTA. (voir pt 3 du présent rapport).

- Mr Buggenhout se présente aux élections du Conseil

de l'Ermau qui se tiendront lors des championnats d'Europe en salle. Nous soutenons sa candidature, sans bourse délier.

Une participation financière de la LFBTA ne peut se justifier que par une mission au sein de la délégation Belge. Et si cela devait être le cas, le CA veillera à ce que cette mission ne soit pas uniquement de façade.

- lettre de la Province du Brabant présentant le nouveau délégué : Monsieur Pierre De Maere.

Statuts et ROI : la rédaction de la modification progresse.

Archer n°4 2005 : la maquette est chez l'imprimeur.

Réunion des organisateurs de tir (saison extérieure 2006) : Cette réunion fut riche d'un échange intéressant entre les organisateurs et les membres du CA présents. Le rapport de cette réunion est joint au présent PV.

6-Rapport du trésorier :

Nombre de membres : le 08-12-05, l'association compte 1863 membres. A la même période en 2004 nous étions 1702, soit 161 membres de plus.

Taxe de tir : à la demande justifiée de trésoriers de cercles, une « note de créance » établie sur base des résultats officiels des compétitions, sera automatiquement délivrée par le secrétaire administratif. Cette note reprenant la taxe de tir et la taxe FITA (si justifié) peut servir de pièce comptable pour les comptes des cercles.

En tenant compte des paiements anticipatifs éventuels, la note devra être honorée dans les quinze jours à dater de son émission.

Ligue... situation financière : un document présentant une comparaison des comptes d'exploitation provisoires (en date du 30-11-2005) avec ceux de 2004 à la même période, est présenté par le trésorier. Copie de ce document est jointe au présent rapport. Le trésorier explique qu'aujourd'hui, une proposition de budget 2006 relève des prévisions de madame soleil, attendons la fin de l'exercice et la clôture des comptes dépenses et recettes avant d'établir le budget de l'exercice à venir.

National :

Répartition des frais d'organisation des Championnats de Belgique : une proposition basée sur la position de la LFBTA (voir PV du Ca du 10-11-05), a été remise le 14-12-05 aux membres de l'exécutif de la FRBTA. La HBL devant l'examiner, cette proposition sera soumise au vote à la prochaine réunion (25-01-05). Une copie de la proposition est jointe au présent rapport.

Taxes FITA 2006 : un relevé des compétitions «target Fita » LFBTA reprises aux calendriers «salle 2005-06 » et «extérieur 2006 » a été remis au secrétaire général de la FRBTA-KBTH. Après y avoir joints les tirs HBL, le secrétaire doit les transmettre à la FITA pour homologation.

7-Rapport du directeur technique :

Distinctions FITA pour débutants : conformément à notre décision en CA du 10-11-05 de ne pas les utiliser en LFBTA, nous avons défendu cette position au national. La HBL a décidé de les mettre à l'essai chez eux pendant la prochaine saison.

Préparation des élites ... Stage à Antalia (février/mars 2006) :

L'ensemble des élites (10 personnes) seront du voyage, hormis S. Denayer (raison de santé) et M. Vandepoel (opération de l'épaule coté bras d'arc). L'utilité de participer à un stage en cette période de l'année, l'effet bénéfique de celui-ci sur la préparation des archers n'est plus à démontrer. Nous proposons donc d'inviter tous les archers reconnus «espoir sportifs » à participer au stage, celui-ci étant budgétisé (au PP 2006 pour 21 participants).

Règlements et critères de sélection pour saison extérieure 2006 :

- Championnat d'Europe à ATHENE (13 au 16-09-06) :

Le règlement accepté par le national (14-12-05) est joint au présent rapport. En résumé, terminer dans les quatre premiers des trials et réaliser les points minimums imposés en compétition officielle (toutes organisations du calendrier jusqu'à celle de CAS du 13-08-2006).

- Championnat du Monde Field : le règlement est en attente d'acceptation par la HBL pour le 25-01-06 - Championnat du Monde Junior : est en cour d'élaboration sur base de la proposition de M. Ronsse et attendu pour le 25.01.06.

Formation :

- Initiateur : deux candidats de dernière minute ont fixés à 18, les présent à la première journée organisée le 26-11 à Louvain-la-Neuve. Un peu de matériel didactique à été acheté avec accord du trésorier. Les candidats paient 90?. Cette cote part couvre les frais de repas, de syllabus et le matériel. Le reste (location locaux, etc) est pris couvert par le plan programme.

- Cadres permanents de l'ADEPS : le centre ADEPS de SPA organise les 19, 20 et 21 décembre, un recyclage de ses responsables permanents (soit 80 personnes) consacré au tir à l'arc. Durant ces trois jours, le Directeur Technique, le trésorier et Serge Jacques seront sur le terrain pour encadrer cette formation. Un petit fascicule (+/- 10 pages), qui synthétise l'activité d'initiation, a été remis à jour.

Suite en page 8

PROCÈS VERBAL DU CA 16 DÉCEMBRE 2005 (SUITE DE LA P.5)

8-Rapport du responsable de la gestion Sportive et de la Lutte contre le dopage :

Calendrier : -LFBTA extérieur : il est prêt

-BAOC : le calendrier et le règlement ont été accepté par le national (14-12-05). Tous les organisateurs de la LFBTA demandeurs d'une reconnaissance « OR » sont repris comme tel au calendrier.

Le 1er avril 2006, les nouvelles règles FITA seront d'application. Dans les duels éliminatoires (12 flèches à la place des 18) le choix de les tirer en 4x3 flèches ou 2x6 flèches est laissé à l'organisateur. Ne pouvant présumer du choix des organisateurs internationaux, nous ne donnerons aucune directive aux organisateurs belge en 2006. Notre seule recommandation est que l'organisateur précise son choix sur son invitation.

Lutte antidopage : la FITA souhaitant se limiter au traitement des dossiers des seuls athlètes de haut niveau, le COIB a pris l'initiative de créer à l'horizon 2007, une cellule antidopage « belge ». Celle-ci permettra de traiter les dossiers des archers loisirs en interne. Nous attendons les modalités d'exécution.

Préparation des championnats de Ligue et Belgique :

Championnat Ligue jeunes : « Open », l'invitation officielle n'a pas encore été envoyée par l'organisateur.

Championnat ligue seniors : le classement provisoire est parvenu aux cercles pour leur permettre de vérifier si tous leurs archers inscrits y figurent bien.

Championnat Belgique jeunes : les informations ont été envoyées et la préparation de l'organisation est déjà bien avancée.

Championnat Belgique seniors : le règlement dans la langue de Vondel nous a enfin été envoyé.

Patrick en réalise la traduction dans la langue de Molière.

Les premiers renseignements à propos des championnats seront publiés dans la revue du quatrième trimestre.

Remise du traditionnel prix aux médaillés de la défunte saison internationale extérieure : il est de tradition à l'occasion des championnats de ligue ou lors de l'assemblée générale, de mettre à l'honneur nos représentants qui ont réalisé un podium en compétition internationale. Cette année, Catheline et Marina ont obtenu une troisième place.

Record EMAU : en la même occasion, nous veillerons également à remettre le record EMAU à Patricia.

Palmarès tir 3D 2005 : les archers 3D souhaitent que l'on parle d'eux, mais ils oublient d'agir. Alors que nous avons les palmarès FITA et Field, nous n'avons pu publier le palmarès 3D faute de l'avoir reçu.

Carnet de Tir : une proposition budgétaire et une maquette de ce qui pourrait être le « carnet de tir » dans un futur proche, sont remises aux membres du CA. Il reste à trouver le moyen (sponsor) pour financer le projet Pour le CA, le Secrétaire Général.

PROCÈS VERBAL DU CA DU 18 FÉVRIER 2006 (AVANT AG & APRES AG)

AVANT AG

Présents : M.Verstraeten, L.Lejeune, P.J.Lemaire, D.Fieviet, P.Wiggeleer, M.Ronsse, P. De Maere, G.Delcominette, P.Meunier et G.Deltour.

Excusé : M.Van Vlanderen et J.Rolin.

1-Le Président remercie administrateurs et délégués pour leur présence et ouvre la séance.

2-Comité de ballottage : Le secrétaire général rappelle que le comité de ballottage a accepté en date du 13 janvier les 31 transferts sollicités durant le mois de décembre 2005. Qu'il a accordé l'agrément au club de Intertir Welkenraed (ITW 414) et que deux cercles ont arrêté leurs activités en 2005 (AFS 208 en juin et ALM 254 en décembre).

3-Rapport des Délégués tir nature et de provinces :

Hainaut : a organisé un championnat de province par équipe.

Namur : a innové au championnat de province ... les débutants à dix mètres ont tiré pour le titre.

4-Rapport du Secrétaire Général :

-Le secrétaire présente les dernières modifications apportées aux statuts qui seront présentées au vote de l'AG. Ces modifications sont consécutives aux remarques des mandataires et des professionnels consultés.

-Le délégué de Liège se demande si l'art 35 des statuts (mandat administrateur est gratuit) ne risque pas de poser problème. L'administrateur responsable de la gestion sportive et de la lutte contre le dopage étant également Directeur technique et à ce titre rémunéré.

Réponse du secrétaire général : la fonction de DT pour laquelle Daniel a été engagé par le CA de la LFBTA n'est pas incompatible avec le mandat d'administrateur pour lequel il a été élu par l'AG. A ce titre il peut être défrayé de ses frais. Dans le cadre de la loi sur les bénévoles qui prendra bientôt ces effets, il suffira d'être attentif à ce que les matières qui incombent à sa charge d'administrateur soient bien distinctes de celles qu'il devra gérer de par sa fonction de Directeur Technique.

-« Membres d'honneur » : attendre que les nouveaux statuts soient effectifs avant de nommer l'un ou l'autre membre méritant. Nous pouvons toutefois réfléchir à qui cette reconnaissance sera remise (attention de ne pas susciter des jalousies). La liste des membres élevés à ce titre sera reprise au ROI.

5-Rapport du trésorier :

-Le trésorier présente et explique les documents comptables (bilan 2005 et budget 2006) qu'il présentera à l'AG.

Ces documents sont joints à la présente.

-Compte tenu que, bien qu'au sens de la loi la LFBTA est « une petite ASBL », le CA a décidé de la classer dans la catégorie « des grandes ASBL », le trésorier demande au CA d'approuver ce qui suit : le Ca approuve.

1- l'association appartient à la catégorie des petites ASBL, compte tenu de l'article 1753 de la loi du 27-06-1921.

2- Nonobstant le point 1 ci-dessus, la comptabilité de l'association sera tenue conformément au plan comptable minimum normalisé visé à l'article 4, alinéa 6 de la loi du 17.07.1975 sur la comptabilité des entreprises et qu'elle s'inspire des règles prévues dans l'A.R. du 19-12-2003 relatif à la comptabilité et aux comptes annuels des grandes ASBL.

3- Les actifs corporels ont été évalués à leur valeur d'usage (avec amortissements linéaires applicables sur base de la durée estimée de vie).

4- La comptabilité des exercices antérieurs à l'exercice 2005 est déclarée « équivalente » aux exigences de la comptabilité en partie double et les règles d'évaluation adoptées sont conformes à l'A.R. du 19-12-2003. Le bilan d'ouverture de l'exercice 2005 est constitué des reports des soldes comptables au 31-12-2004.

Fait à Bruxelles, le 18 février 2006

6-Rapport du responsable Sport pour Tous et de la Jeunesse :

Présente la progression de ses ouailles du « pôle Jeunes »

7-Rapport du directeur technique :

8-Rapport du responsable de la gestion Sportive et de la Lutte contre le dopage :

Daniel présente succinctement les différents points qu'il développe dans son rapport pour l'AG. Copie de celui-ci est jointe à la présente.

-PASSEPORT DE TIR : un feuillet reprenant les différentes matières variables dans le

temps (brevets, record, etc.) sera joint au nouveau passeport. Ce feuillet est amené à être remplacé dans le futur.

Amélioration à apporter à la maquette :

Prévoir page pour données médicales : N° d'urgence • Médecin traitant • Groupe sanguin Allergies, etc. ...

Sponsors : actuellement un à 1000€ et un à 300€.

La réalisation du nouveau passeport peut être lancée, toutefois il serait bon d'essayer d'encore décrocher l'un ou l'autre sponsor.

Le nouveau passeport sera remis gratuitement à tous les archers qui en possède un. Il faudra toutefois veiller à ce que les clubs ne demandent pas plus de passeports neufs qu'ils n'ont de membres en possession d'un ancien passeport.

-CATEGORIES « Tir en plein air » : sera calqué sur ce qui a été proposé en son temps pour le « tir en salle » :

Brevets peuvent être obtenus au sein des cercles et lors des tirs organisés à cet effet.

Catégories « débutants » sont mixtes.

-EPINGLETTES LFBTA / BADGES TARGET FITA : éviter double emploi

-JEUNES TALENTS : une piste se dessine qui sera financée par le COIB.

-CATEGORIES : demande est faite aux délégués de nous rapporter pour le prochain CA : les réactions des cercles et des archers à propos des différentes possibilités d'évolution (Ages ou points) des catégories de tir.

Ainsi que leur avis sur l'idée proposée pour « la remise des prix aux compétitions LFBTA ».

9-Rapport du responsable Arbitrage et Règlements :

Il informe que le nouveau règlement FITA (en français) est disponible sur le site de la FITA. Il suggère de ne pas encore l'imprimer car il est susceptible d'être encore corrigé.

Une étude de faisabilité est en cours : impression de 60 exemplaires du règlement FITA pour le corps arbitral.

EVOLUTIONS IMPORTANTES :

- les matchs en 18 flèches disparaissent. Désormais, tous les matchs seront tirés en 12 flèches (2x6 et/ou 4x3). La FITA laisse le choix aux organisateurs.

Si en salle le choix de 4x3 flèches s'impose (trispots), en extérieur il semble logique de tirer en 2x6 flèches jusqu'au 1/8 de finale et d'opter pour 4x3 flèches lors des 1/4, 1/2 et finales Or et bronze. Cette évolution devrait permettre d'organiser des 1/64 de finale ???

- Les matchs en équipe évoluent aussi. On ne tirera plus 27 flèches (3x9) par match (3 archers tirant chacun 3 flèches par volée de 3 minutes). Désormais, 24 flèches (4x2) seront tirées par match (3 archers tirant chacun 2 flèches par volée de 2 minutes).

APRES PV

A la suite de l'Assemblée Générale statutaire, le nouveau Conseil d'Administration s'est réuni pour attribuer les fonctions.

Le mandat d'administrateur vacant a été attribué par l'assemblée générale à Mr Jean-claude Milani.

Le nouveau conseil d'Administration de la LFBTA est composé de :

Administrateur – Président : Michel Verstraeten - Woluwedael, 4 bus 21 - 1932 St Stevens Woluwe

Administrateur – Secrétaire Général : Léon Lejeune - Gefusilleerdenlaan, 21 - 9600 Ronse

Administrateur – Trésorier : Pierre Jacques Lemaire Rue Mattot, 86 - 1410 Waterloo

Administrateur – Responsable de l'Arbitrage, des Règlements et de l'International : Patrick Wiggeleer - Kasteelstraat, 7 bus 5

1853 Strombeek Bever

Administrateur – Responsable de la Gestion Sportive et de la Lutte contre le Dopage : Daniel Fieviet - Rue Longchamp, 13 - 1420 Braine – l'Alleud

Administrateur – Responsable du Sport pour Tous et de la Jeunesse : Marc Ronsse - Walleweg, 36 - 8510 Bellegem

Administrateur – Responsable de la Communication (Interne et avec les médias) : Jean-Claude Milani - rue Wauters, 93 / 2 - 6041 Gosselies

Pour le C.A, le Secrétaire Général.